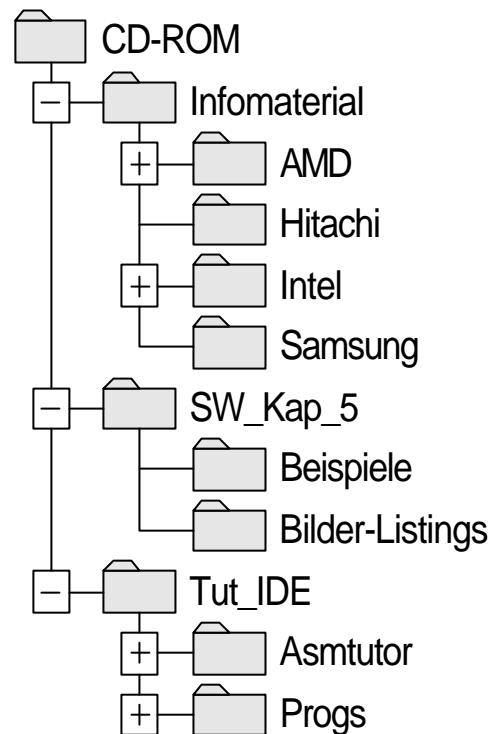


CD-ROM zum Buch „Embedded Controller“

Inhalt der CD-ROM

- komplette *Entwicklungsumgebung* (IDE, Integrated Development Environment) zur Assemblerprogrammierung, beinhaltet komfortablen Editor mit integriertem Aufruf von Assembler, Linker und Debugger
- interaktives *Tutorial* (mit Frageteil nach jedem Kapitel) zur x86-Hardware und zur Assemblerprogrammierung mit Beispielen, die aus dem Tutorial heraus direkt mit der IDE bearbeitet werden können
- *Datenblätter und Manuals* aller vorgestellten Prozessoren, Controller und Speicherbausteine sowie zusätzliche Informationsmaterialien
- alle *Programme und Beispiele* des Buches als Assembler-, List- und EXE-Dateien
- den *Acrobat Reader* von Adobe für die Betrachtung der Datenblätter, Manuals und Zusatzinformationen
- komfortables *Installationsprogramm* für sämtliche benötigten Komponenten



Systemvoraussetzungen

- Prozessor: Pentium oder „besser“
- Hauptspeicher: mindestens 16 MByte RAM (u.U. 8 MByte)
- Festplattenspeicher: ca. 20 MByte
- Betriebssystem: Windows 95/98/ME, Windows NT/2000

Installation

- bitte die Datei *ReadMeCD.txt* im Root-Verzeichnis und die Datei *ReadMeIDE.txt* im Verzeichnis \Tut_IDE beachten}
- Installation mit Setup.exe im Verzeichnis \Tut_IDE starten}