



*Grundlagen des
seriellen Bussystems
IEEE 1394 „FireWire“*

von

Jens Brocke

18.10.1999

Fachhochschule Braunschweig/Wolfenbüttel



Inhalt der Präsentation

- Allgemeine Eigenschaften
- Übertragungsverfahren
- Automatische Bus- und Gerätekonfiguration
- Asynchrone Kommunikation
- Isochrone Kommunikation
- Firewire-Highlights
- Aktuelles FH-Projekt



Allgemeine Eigenschaften

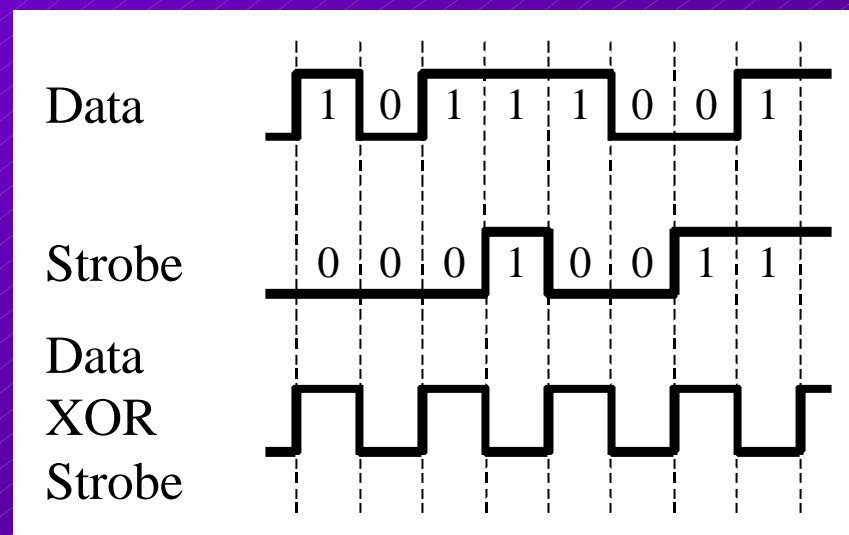
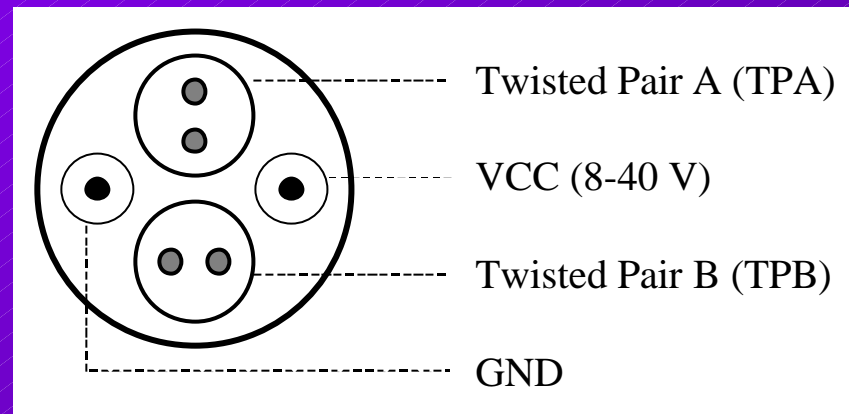
- **Serielles Bussystem für hohe Datenraten**
 - ◆ 100, 200 oder 400 MBit/s (aktuell)
 - ◆ Verzweigte Baumstruktur mit max. 63 Knoten
 - ◆ Einfache Verkabelung („Hot Plugging“)
 - ◆ Automatische Konfiguration
- **Vielseitige Anwendungsgebiete**
 - ◆ Computerindustrie und Unterhaltungselektronik
 - ◆ Steuerung, Audio/Video, Home Network ...



Übertragungsverfahren

Data-Strobe-Kodierung

- ◆ Daten- und Taktsignal
- ◆ Differentielle Kodierung der Signale (NRZ)
- ◆ Halbduplex-Übertragung über 2 Twisted Pairs
- ◆ Taktrückgewinnung beim Empfänger durch XOR-Verknüpfung

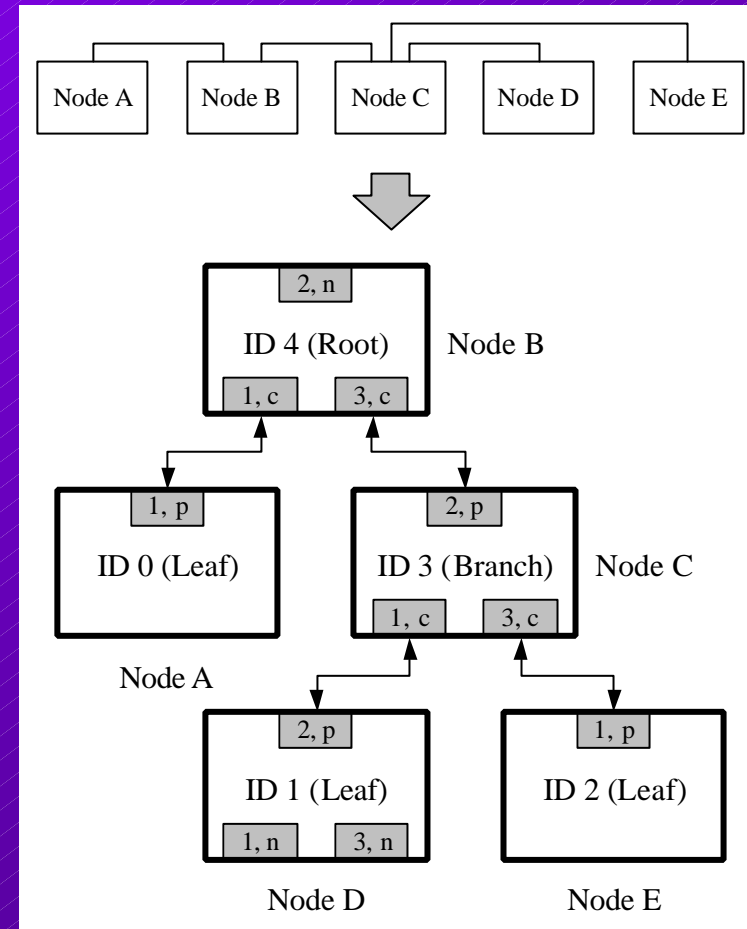




Automatische Bus- und Gerätekonfiguration

Neukonfiguration bei jedem Bus Reset

- ◆ Ermittlung der Baumstruktur durch Tree ID
- ◆ Zuteilung der Gerätenummern durch Self ID
- ◆ Busmanagement-Knoten werten Self ID aus
- ◆ Alle Knoten können Management-Dienste nutzen

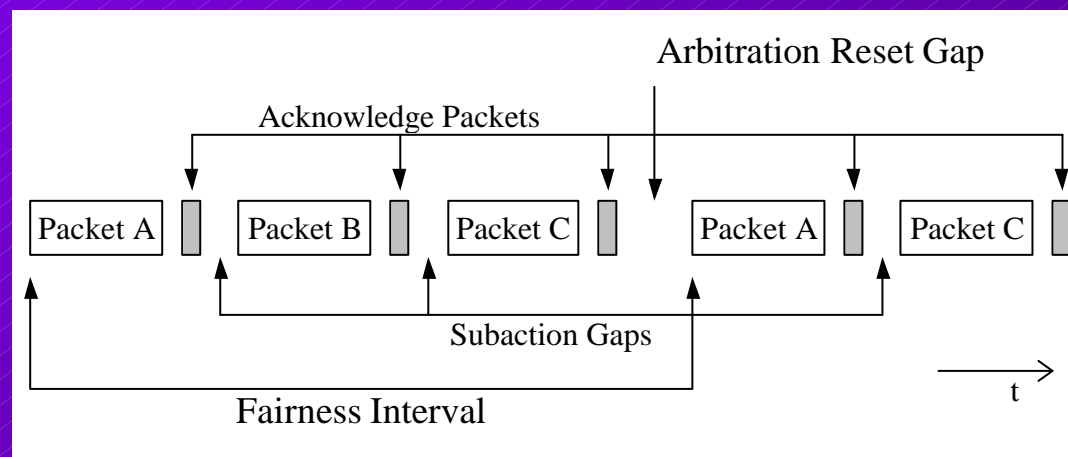




Asynchrone Kommunikation

Zur gesicherten Übertragung von Daten

- ◆ Empfänger sendet Rückmeldung (Acknowledge)
- ◆ Automatische Wiederholung bei Fehlern möglich
- ◆ Gerechte Verteilung der vorhandenen Bandbreite

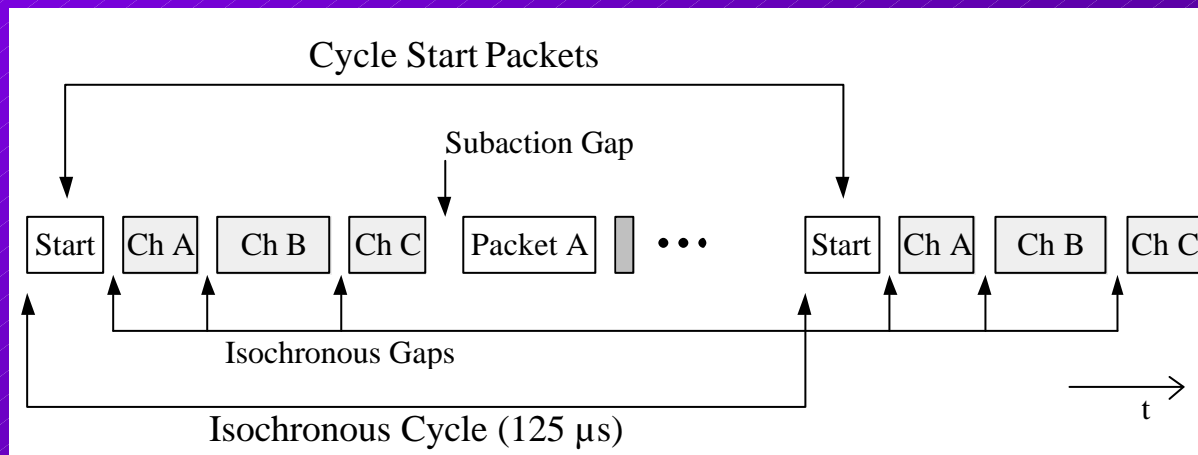




Isochrone Kommunikation

Zur Übertragung zeitkritischer Daten

- ◆ Reservierung der benötigten Bandbreite
- ◆ Gleichmäßige Datenübertragung alle $125 \mu\text{s}$
- ◆ Keine Empfangsbestätigung, keine Wiederholung





FireWire-Highlights

- Serielles Bussystem für hohe Datenraten (100, 200 und 400 MBit/s)
- Punkt-zu-Punkt-Übertragung zwischen beliebigen Geräten am Bus
- Asynchrone und isochrone Dienste
- Selbstkonfigurierendes Busmanagement
- Unterstützt „Hot Plugging“
- Stromversorgung über den Bus möglich



Aktuelles FH-Projekt

- **Drittmittel-Forschungsprojekt (AGIP)**
 - ◆ Kooperation FH und Industriepartner
 - ◆ Verwendung von FireWire für Multimediaanwendungen im Kfz-Bereich
- **Aufgaben des Projekts**
 - ◆ Erstellung eines 1394-Demonstrations-Netzwerks
 - ◆ Anbindung von Geräten an 1394
 - ◆ Ansteuerung der Geräte über 1394