

**Lösung der Übungsaufgabe ÜA\_3\_16.2.A:**

a) Zur Umrechnung der Schaltung in eine Grundschaltung wird rechts von  $R_2$  eine Trennstelle eingeführt. Dann gilt für die Ersatz-Bauelemente:

$$R_{1A} = R_2 \quad \text{und:} \quad C_{\text{gesA}} = C_3 + C_7 \parallel C_8 \parallel (C_4 + C_5 \parallel C_6) = 1,375 C \quad \Rightarrow \quad \tau_A = R_2 \cdot C_{\text{gesA}}$$

$$\text{Gleich. (16.19):} \quad i_2(\rightarrow) = \frac{U_A}{R_2} \cdot e^{-t/\tau_A} = \frac{U_A}{R} \cdot e^{-t/1,375 RC}$$

$$\text{Gleich. (16.18):} \quad u_6(\rightarrow) = U_{6\infty} \cdot (1 - e^{-t/\tau_A})$$

$$\text{mit:} \quad \frac{U_{6\infty}}{U_A} = \frac{C_7 \parallel C_8}{C_7 \parallel C_8 + C_4 + C_5 \parallel C_6} \cdot \frac{C_5}{C_5 + C_6} = \frac{1}{4} \cdot \frac{1}{2} = \frac{1}{8} \quad \Rightarrow \quad u_6 = \frac{U_A}{8} (1 - e^{-t/1,375 RC})$$

$$\text{b) } i_{1B}(\downarrow) = \frac{u_{3B}(\downarrow)}{R_1 + R_2} = \frac{U_{3B0} \cdot e^{-t^*/\tau_B}}{2R}$$

• Bestimmung von  $U_{3B0}$  (bei  $t = t_B$ ) über die Summe der Ladungen:

$$Q_A = C_{\text{gesA}} \cdot U_A \quad \text{und:} \quad Q_{B0} = C_{\text{gesB}} \cdot U_{3B0} \quad \text{sowie:} \quad Q_A = Q_{B0}$$

$$\text{mit: } C_{\text{gesA}} = 1,375 C \quad \text{und:} \quad C_{\text{gesB}} = C_3 + C_7 \parallel [C_5 + C_4 \parallel (C_6 + C_8)] = 1,625 C$$

$$\frac{11}{8} C \cdot U_A = \frac{13}{8} C \cdot U_{3B0} \quad \Rightarrow \quad U_{3B0} = \frac{11}{13} U_A = 20,3 \text{ V}$$

$$i_{1A}(t) = \frac{U_A}{R_1} = I_{1A} = 2,4 \text{ mA}$$

$$i_{1B}(t) = \frac{11}{26} \cdot \frac{U_A}{R} \cdot e^{-t^*/3,25 RC}$$

$$I_{1B}(t = t_B) = 1,015 \text{ mA}$$

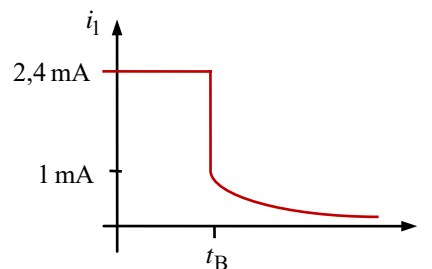


Bild ÜA\_3\_16.2.A\_1: Skizze zum Funktionsverlauf

• **Zusatzaufgabe:**

Stellen Sie den Funktionsverlauf des Bildes ÜA\_3\_16.2.A\_1 mit einer PSPICE-Simulation maßstäblich dar (vgl. auch [11] – Abschn. 1.4).

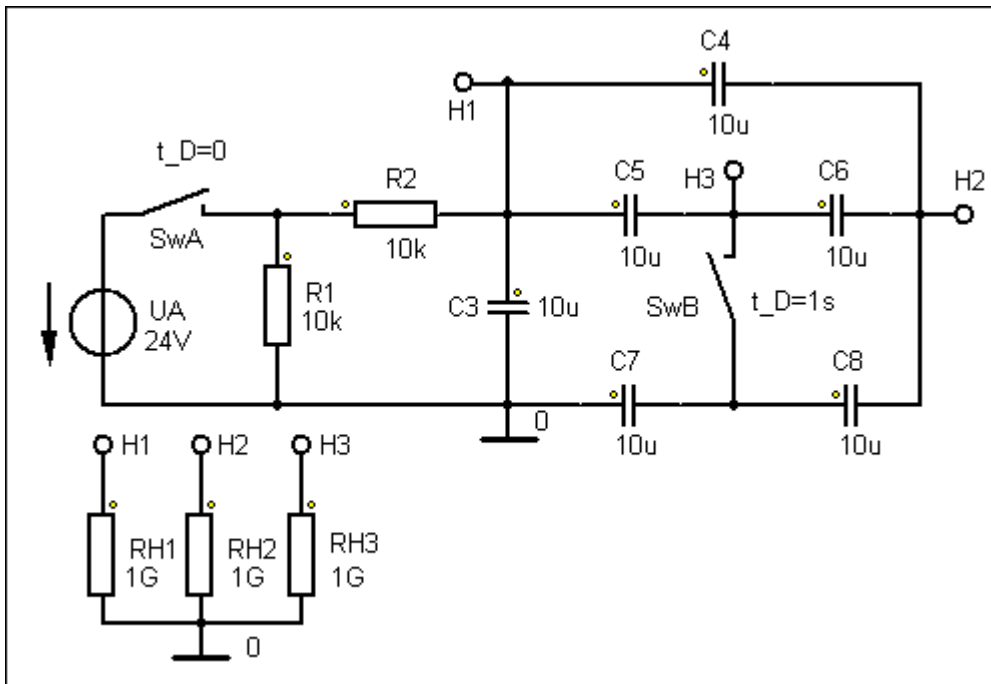


Bild ÜA\_3\_16.2.A\_2: Simulationsschaltung

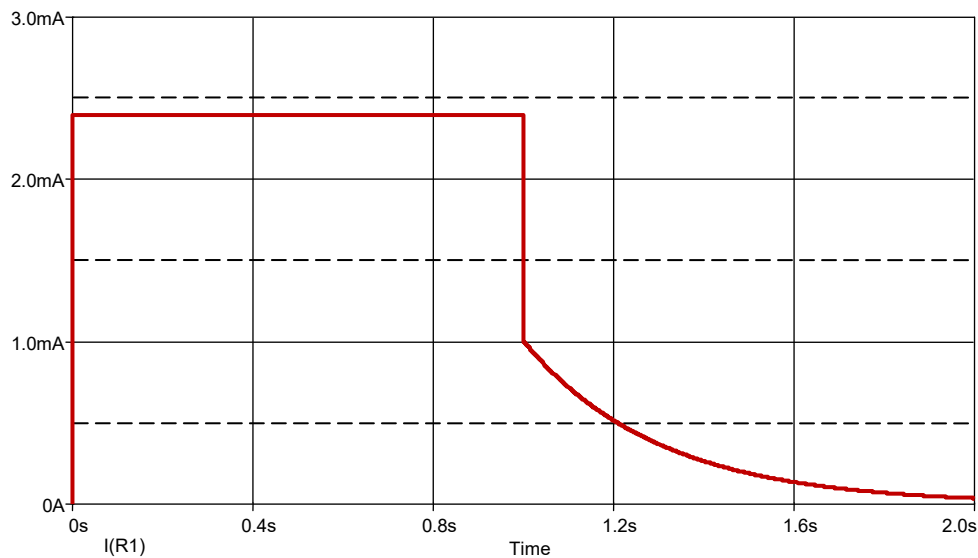


Bild ÜA\_3\_16.2.A\_3: Funktionsverlauf im Ergebnis einer Transienten-Analyse

*Hinweis:* Aufgaben mit vergleichbaren Inhalten finden Sie im:  
Übungsbuch [14] – Berechnungsbeispiele 16.1 bis 16.4