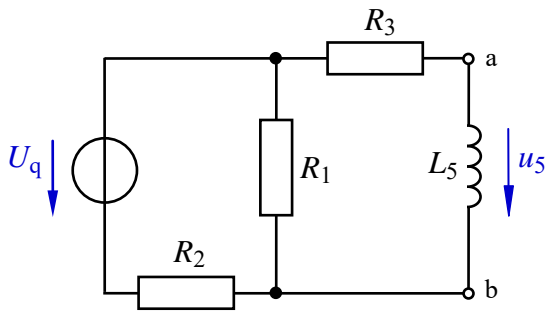


Lösung der Übungsaufgabe ÜA_3_19.2.A:

Bild ÜA_3_19.2.A_1 zeigt die Schaltung für die unterschiedlichen Stellungen der beiden Schalter:

Schalter A geschlossen



Schalter A und B geschlossen

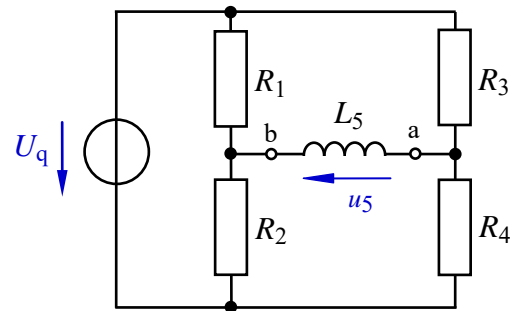
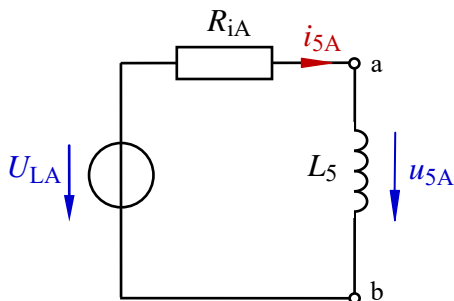


Bild ÜA_3_19.2.A_1: Ersatzschaltungen für die unterschiedlichen Schalterstellungen

Zunächst wird der Fall A (nur Schalter A geschlossen) betrachtet. Diese Situation kann nach Vorbild der Zweipoltheorie über die vereinfachte Ersatzschaltung im Bild ÜA_3_19.2.A_2 beschrieben werden.



$$U_{LA} = \frac{U_q}{2} = 12 \text{ V}$$

$$R_{iA} = R_3 + R_1 // R_2 = 7 \Omega$$

$$\tau_A = \frac{1}{7} \text{ s} = 143 \text{ ms}$$

Bild ÜA_3_19.2.A_2: Fall A

Für die Spannung über der Induktivität gilt dann: $U_{5A}(t_x) = 12 \text{ V}$ und $U_{5A}(t = t_y) = 12 \text{ V} \cdot e^{-3} = 0,6 \text{ V}$

Diese Spannung springt bei $t_x = t_0 = 0$ auf den Wert $U_{5A0} = 12 \text{ V}$ und sinkt dann nach einer e-Funktion ab. Im Umschaltmoment $t = t_y$ (Schalter B wird geschlossen) besitzt die Spannung aus dem Vorgang A noch einen Wert von $U_{5Ay} = 0,6 \text{ V}$. Es gilt Gleich. (19.15) mit den angegebenen Ersatzwerten.

Mit Beginn des Vorgangs B ($t_B = t - t_y$) springt die Spannung auf einen neuen Anfangswert. Der Spannungsverlauf während des Vorgangs B unterliegt jetzt den Gesetzen des Ummagnetisierens vormagnetisierter Spulen gemäß Abschn. 19.2.3.

Jetzt gilt Gleich. (19.19): $u_L = R \cdot (I_\infty - I_0^*) \cdot e^{-t/\tau}$ bzw.: $u_{5B} = R_{iB} \cdot (I_{5B\infty} - I_{5By}) \cdot e^{-(t-t_y)/\tau_B}$

Zur Bestimmung des Anfangswertes bei $t = t_y$ (bzw. $t_B = 0$) muss der für diesen Vorgang wirksame Widerstand R_{iB} sowie der Spulenstrom bei $t_B = 0$ und bei $t_B \rightarrow \infty$ bestimmt werden.

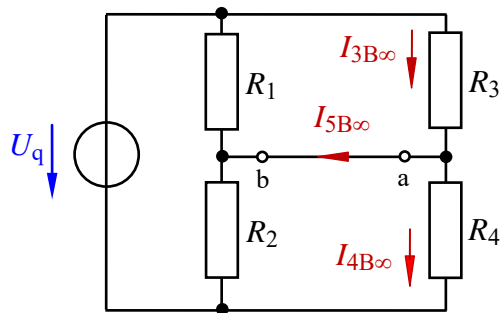
Der Innenwiderstand wird aus Bild ÜA_3_19.2.A_1 (siehe rechte Seite) ermittelt. Bei herausgetrennter Induktivität und kurzgeschlossener Quelle gilt:

$$R_{iB} = R_1 // R_2 + R_3 // R_4 = 6 \Omega \quad \text{sowie: } \tau_B = \frac{1}{6} \text{ s} = 167 \text{ ms}$$

Der Spulenstrom bei $t_B = 0$ ist gleich dem Spulenstrom beim Abbruch des Vorgangs A:

$$I_{5By} = I_{5A}(t = t_y) = \frac{U_{LA} - U_{5A}(t = t_y)}{R_{iA}} = \frac{12 \text{ V} - 0,6 \text{ V}}{7 \Omega} = 1,629 \text{ A} \quad (\text{vgl. Bild ÜA_3_19.2.A_2})$$

Bei $t_B \rightarrow \infty$ wird die Spannung über der Induktivität gemäß Gleich. (19.19) gleich null. Das entspricht einem Kurzschluss im Querzweig der nicht abgeglichenen Brücke des Bildes ÜA_3_19.2.A_1 (rechte Seite). Zur Berechnung dieses Stromes wird die im Bild ÜA_3_19.2.A_3 dargestellte Ersatzschaltung für $t_B \rightarrow \infty$ verwendet.



Es gilt der Knotenpunktsatz:

$$I_{5B\infty} = I_{3B\infty} - I_{4B\infty} = \frac{U_{3B\infty}}{R_3} - \frac{U_{4B\infty}}{R_4}$$

Bild ÜA_3_19.2.A_3: Fall B für $t_B \rightarrow \infty$

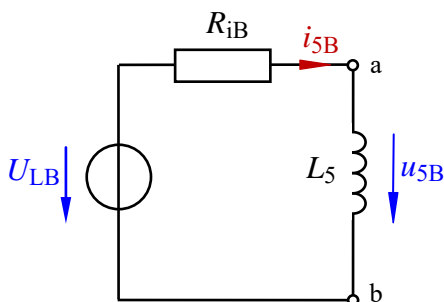
Die Spannung $U_{3B\infty}$ können wir z.B. über die Spannungsteilerregel bestimmen:

$$U_{3B\infty} = U_q \cdot \left(\frac{R_3 // R_1}{R_3 // R_1 + R_4 // R_2} \right) = 24 \text{ V} \cdot \frac{2,18}{5,61} = 9,33 \text{ V}$$

Die Spannung $U_{4B\infty}$ erhält man dann über den Maschensatz: $U_{4B\infty} = U_q - U_{3B\infty} = 14,67 \text{ V}$

Nun kann der Strom $I_{5B\infty}$ berechnet werden: $I_{5B\infty} = \frac{U_{3B\infty}}{R_3} - \frac{U_{4B\infty}}{R_4} = \frac{9,33 \text{ V}}{3 \Omega} - \frac{14,67 \text{ V}}{6 \Omega} = 666 \text{ mA}$

Die Bestimmung dieses Stromes ist auch mit einer vereinfachten Ersatzschaltung der rechten Seite des Bildes ÜA_3_19.2.A_1 (siehe Bild ÜA_3_19.2.A_4) möglich.



$$U_{LB} = U_q \cdot \left(\frac{R_1}{R_1 + R_2} - \frac{R_3}{R_3 + R_4} \right) = 4 \text{ V}$$

$$R_{iB} = R_1 // R_2 + R_3 // R_4 = 6 \Omega$$

Bild ÜA_3_19.2.A_4: Fall B für $t_B \rightarrow \infty$

Bei $t_B \rightarrow \infty$ wird die Spannung über der Induktivität gemäß Gleich. (19.19) gleich null. Dann gilt für den Strom im Bild ÜA_3_19.2.A_4: $I_{5B\infty} = U_{LB} / R_{iB} = 667 \text{ mA}$

Durch Einsetzen der ermittelten Werte kann nun die Spannung bei $t = t_y$ (Umschaltmoment vom Vorgang A zum Vorgang B) bestimmt werden:

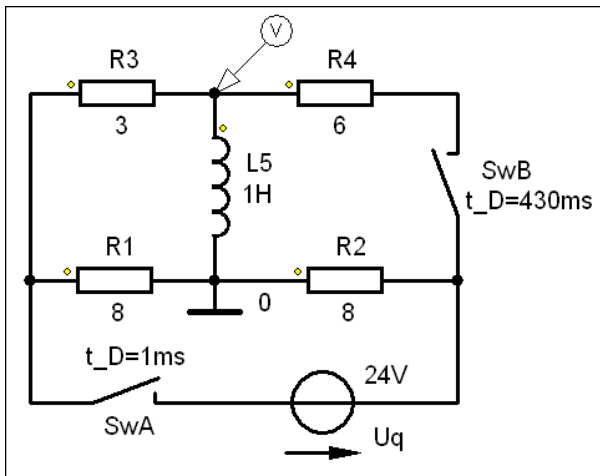
$$U_{5B}(t = t_y) = R_{iB} \cdot (I_{5B\infty} - I_{5By}) = 6 \Omega \cdot (0,666 - 1,629) \text{ mA} = -5,77 \text{ V} \quad (U_{5By})$$

Die Spannung springt jetzt auf einen negativen Wert und strebt dann nach einer e-Funktion gegen null:

$$U_{5B}(t \rightarrow \infty) = 0 \quad (U_{5B\infty})$$

Für die Darstellung des Funktionsverlaufes wird eine PSPICE-Simulation eingesetzt.

Bild ÜA_3_19.2.A_5 zeigt auf der linken Seite die Simulationsschaltung und auf der rechten Seite die Einstellungen für die Transienten-Analyse.



Analysezeitraum: $0 \leq t \leq 1 \text{ s}$

SwA: $t_x = t_{dA} = 1 \text{ ms}$

SwB: $t_y = t_{dB} = 3 \tau_A + t_{dA} = 430 \text{ ms}$

Plot: $-8 \text{ V} \leq y \leq +14 \text{ V}$

Bild ÜA_3_19.2.A_5: Simulationsschaltung

Das Simulationsergebnis (siehe Bild ÜA_3_19.2.A_6) bestätigt die in der Rechnung ermittelten Eckwerte des Funktionsverlaufes der Spannung u_5 .

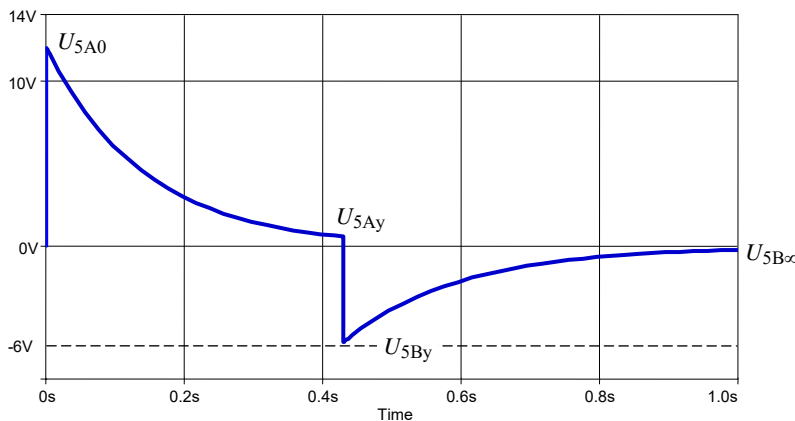


Bild ÜA_3_19.2.A_6: Spannungsverlauf

Der im Bild ÜA_3_19.2.A_7 zusätzlich dargestellte Verlauf des Spulenstromes zeigt, dass der Strom trotz des Schaltvorganges seine Richtung nicht verändert. Bei $t_B \rightarrow \infty$ fließt der Kurzschlussstrom durch den Querzweig der nicht abgeglichenen Brücke.

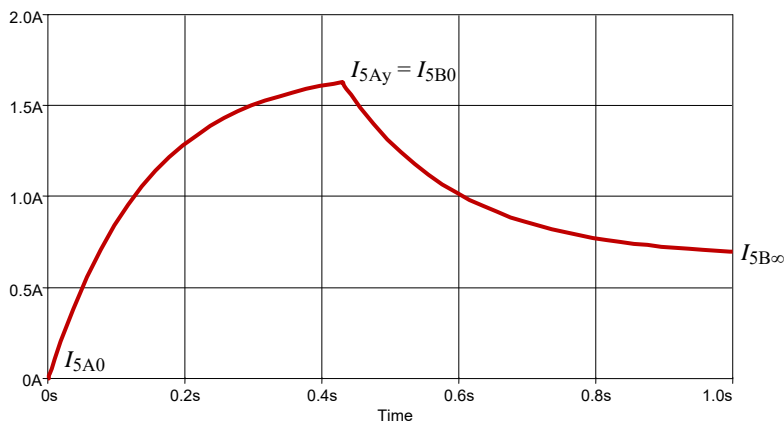
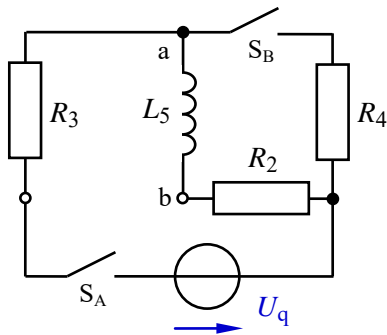


Bild ÜA_3_19.2.A_7: Stromverlauf

Zusatzaufgabe:

Wie ändert sich der Spannungsverlauf u_{5Z} , wenn der Widerstand R_1 durch einen Leerlauf ($R_1 \rightarrow \infty$) ersetzt wird? Berechnen Sie die Eckwerte des Funktionsverlaufes und skizzieren Sie die Funktion.



Vorgang A:

$$0 \leq t \leq t_y$$

Vorgang B:

$$t_y \leq t \leq \infty$$

Bild ÜA_3_19.2.A_8: Schaltung zur Zusatzaufgabe

Lösung:

Fall A: Den Vorgang A berechnen wir nach Vorbild der Ersatzschaltung des Bildes ÜA_3_19.2.A_2:

$$U_{LA}(Z) = U_q = 24 \text{ V} \quad \text{sowie:} \quad R_{iA}(Z) = R_3 + R_2 = 11 \Omega \quad \text{und:} \quad \tau_A(Z) = \frac{1}{11} \text{ s} = 90,9 \text{ ms}$$

Für die Spannung über der Induktivität gilt: $U_{5A}(t = t_x) = 24 \text{ V}$ und $U_{5A}(t = t_y) = 24 \text{ V} \cdot e^{-3} = 1,195 \text{ V}$

Diese Spannung springt bei $t_x = t_0 = 0$ auf den Wert $U_{5A0} = 24 \text{ V}$ und sinkt dann nach einer e-Funktion ab. Im Umschaltmoment $t = t_y$ (Schalter B wird geschlossen) besitzt die Spannung aus dem Vorgang A noch einen Wert von $U_{5Ay} = 1,195 \text{ V}$. Es gilt Gleich. (19.15) mit den angegebenen Ersatzwerten.

$$u_{5A} = R_{iA}(Z) \cdot I_{5A\infty} \cdot e^{-t/\tau_A} = U_{LA}(Z) \cdot e^{-t/\tau_A}$$

Fall B: Den Vorgang B berechnen wir nach Vorbild der Ersatzschaltung des Bildes ÜA_3_19.2.A_4:

$$U_{LB}(Z) = U_q \cdot \frac{R_4}{R_3 + R_4} = 16 \text{ V} \quad \text{sowie:} \quad R_{iB}(Z) = R_2 + R_4 // R_3 = 10 \Omega \quad \text{und:} \quad \tau_B(Z) = 100 \text{ ms}$$

Beim Start des Vorgangs B ($t_B = t - t_y$) springt die Spannung auf einen neuen Anfangswert U_{5By} . Der Spannungsverlauf während des Vorgangs B wird jetzt mit Gleich. (19.19) berechnet:

$$u_{5B} = R_{iB}(Z) \cdot (I_{5B\infty} - I_{5By}) \cdot e^{-(t-t_y)/\tau_B} \quad \text{mit:} \quad I_{5B\infty} = \frac{U_{LB}(Z)}{R_{iB}(Z)} = 1,6 \text{ A}$$

Der Strom I_{5By} ergibt sich aus dem Ergebnis des Vorgangs A ($I_{5By} = I_{5Ay}$):

$$I_{5Ay} = I_{5A\infty} \cdot (1 - e^{-(t-t_y)/\tau_B}) = \frac{U_{LA}}{R_{iA}} \cdot (1 - e^{-(t-t_y)/\tau_B}) = \frac{24}{11} \text{ A} \cdot (1 - e^{-3}) = 2,07 \text{ A}$$

$$u_{5B} = U_{5By} \cdot e^{-(t-t_y)/\tau_B} \quad \text{mit:} \quad U_{5By} = R_{iB}(Z) \cdot (I_{5B\infty} - I_{5By}) = -4,73 \text{ V}$$

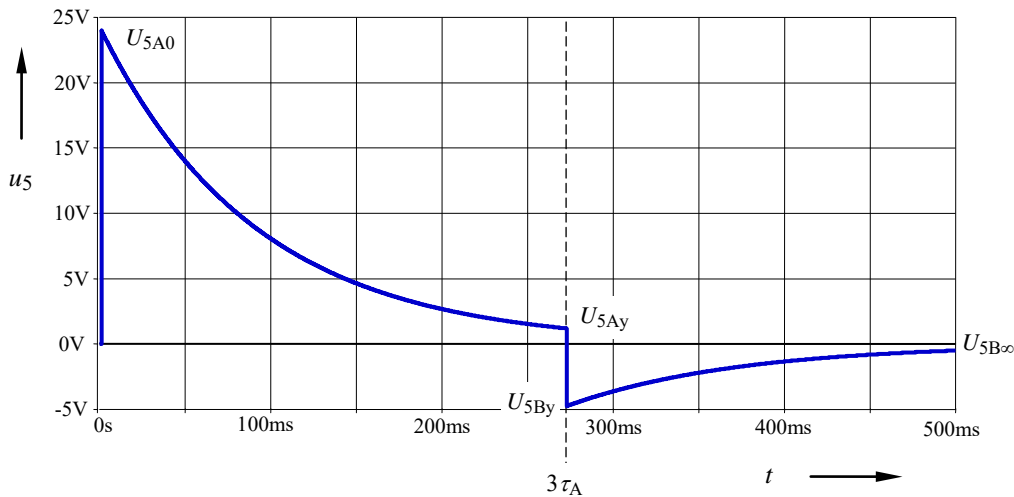
Die Spannung u_{5B} können wir auch über die Ersatzgrößen U_L und R_i sowie U_{5Ay} berechnen. Dann gilt Gleich. (19.27):

$$u_{5B} = \left[U_{LB} - \frac{R_{iB}}{R_{iA}} \cdot (U_{LA} - U_{5Ay}) \right] \cdot e^{-(t-t_y)/\tau_B} \quad \text{mit:} \quad U_{5Ay} = U_{LA} \cdot e^{-3} = 24 \text{ V} \cdot e^{-3} = 1,195 \text{ V}$$

Wir erhalten den Eckwert U_{5By} jetzt über eine andere Berechnungsvorschrift:

$$U_{5By} = U_{LB} - \frac{R_{iB}}{R_{iA}} \cdot (U_{LA} - U_{5Ay}) = 16 \text{ V} - \frac{10}{11} (24 - 1,195) \text{ V} = -4,73 \text{ V}$$

Nun wollen wir diese Funktion noch grafisch darstellen:



Eckwerte:

$$U_{5A0} = 24 \text{ V}$$

$$U_{5Ay} = 1,12 \text{ V}$$

$$U_{5By} = -4,73 \text{ V}$$

$$U_{5B\infty} = 0 \text{ V}$$

Bild ÜA_3_19.2.A_9: Verlauf der Spannung u_{5Z} (Zusatzaufgabe)

Eine PSPICE-Simulation (hier nicht dargestellt) bestätigt dieses Ergebnis.

Hinweis: Aufgaben mit vergleichbaren Inhalten finden Sie im:
Übungsbuch [14] – Berechnungsbeispiele 19.4 und 19.5

Ende der zusätzlichen Lösung