

Lösung der Übungsaufgabe ÜA_1_3.3.B:

• Schaltung umzeichnen:

Die Schaltung sollte so umgezeichnet werden, dass alle Widerstände rechts von der Quelle positioniert sind. Es entstehen zwei Widerstands-dreiecke mit $(R_2 - R_4 - R_1)$ und $(R_5 - R_3 - R_7)$, die in zwei Widerstandssterne transformiert werden können (rote Linien).

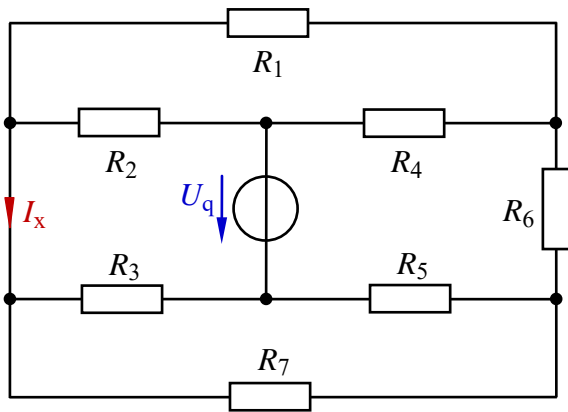


Bild ÜA_1_3.3.B laut Aufgabenstellung

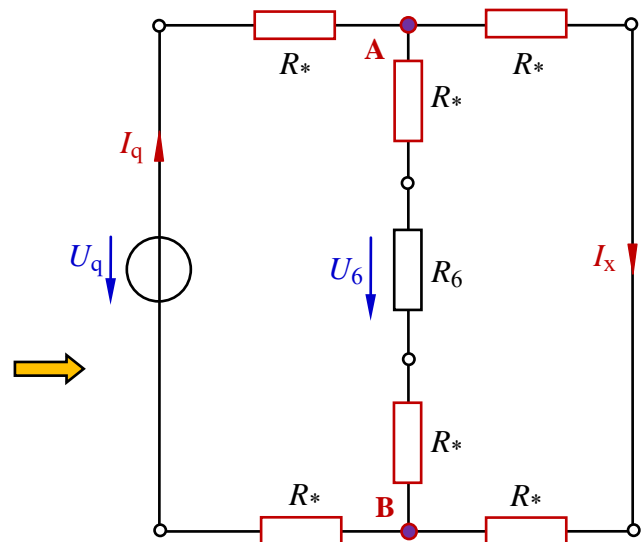
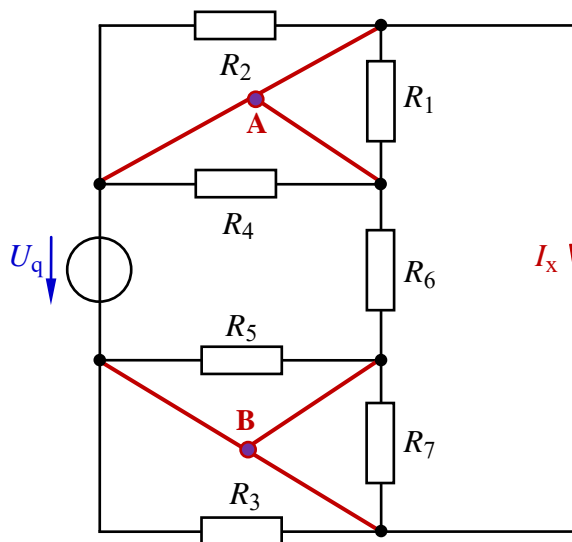


Bild ÜA_1_3.3.B_1: Umgezeichnete Schaltung (links) und transformierte Schaltung (rechts)

Da alle Dreieckswiderstände gleich groß sind ($R_{\Delta} = R$), müssen auch alle Sternwiderstände einen gleichen Wert aufweisen. Mit Gleich. (4.16) gilt:

$$R^* = \frac{R_{\Delta} \cdot R_{\Delta}}{R_{\Delta} + R_{\Delta} + R_{\Delta}} = \frac{R_{\Delta}}{3}$$

- **Spannungsteilerregel** (doppelter Teiler): \Rightarrow Klammerregeln !!!

$$\frac{U_6}{U_q} = \frac{U_6}{U_{AB}} \cdot \frac{U_{AB}}{U_q} = \frac{R}{R + R^* + R^*} \cdot \frac{(R + R^* + R^*) // (R^* + R^*)}{R^* + R^* + (R + R^* + R^*) // (R^* + R^*)}$$

$$\frac{U_6}{U_q} = \frac{U_6}{U_{AB}} \cdot \frac{U_{AB}}{U_q} = \frac{R}{R + \frac{R}{3} + \frac{R}{3}} \cdot \frac{\left(R + \frac{R}{3} + \frac{R}{3} \right) // \left(\frac{R}{3} + \frac{R}{3} \right)}{\frac{R}{3} + \frac{R}{3} + \left(R + \frac{R}{3} + \frac{R}{3} \right) // \left(\frac{R}{3} + \frac{R}{3} \right)}$$

$$\frac{U_6}{U_q} = \frac{3}{5} \cdot \frac{10}{24} = \frac{30}{120} = \frac{1}{4}$$

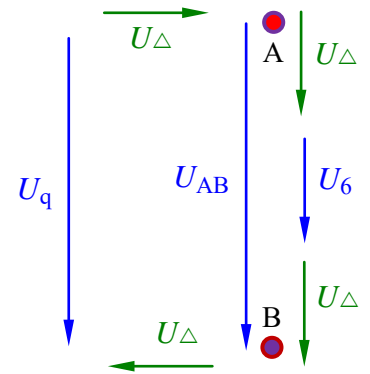
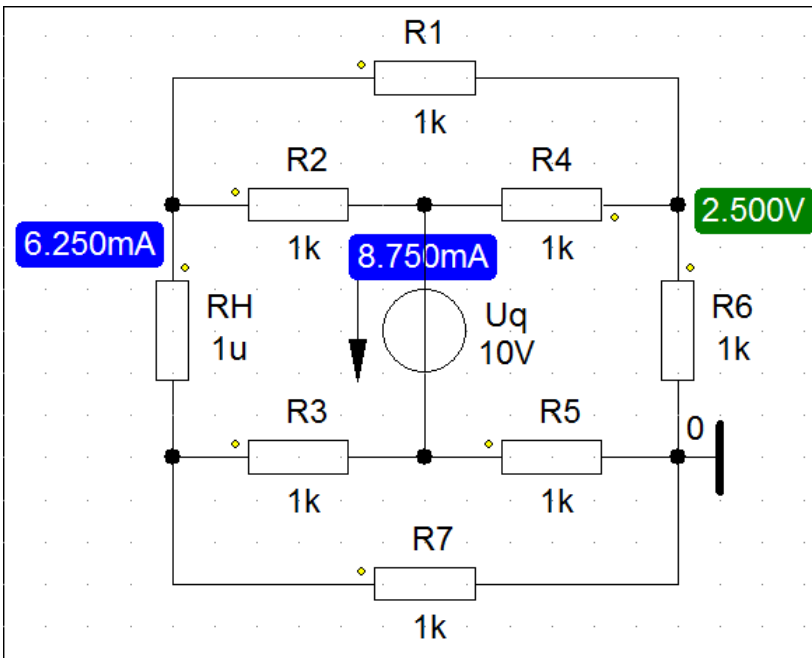


Bild ÜA_1_3.3.B_2:
Anwendung der Spannungsteilerregel

- **Stromteilerregel** (einfacher Teiler):

$$\frac{I_x}{I_q} = \frac{R^* + R + R^*}{R^* + R + R^* + R^* + R^*} = \frac{\frac{R}{3} + R + \frac{R}{3}}{\frac{R}{3} + R + \frac{R}{3} + \frac{R}{3}} = \frac{\frac{5}{3}}{\frac{7}{3}} = \frac{5}{7}$$

- Probe der Zahlenwerte über eine PSPICE-Simulation (siehe auch [11] – Abschn. 1.2):



Gewählte BE-Werte:

$U_q = 10 \text{ V}$
alle $R = 1 \text{ k}\Omega$

Zur Messung des Stromes I_x
muss ein Hilfswiderstand
eingesetzt werden:

$R_H = 1 \mu\Omega \ll R$

Arbeitspunkt-Analyse
(DC-Analyse)

Bild ÜA_1_3.3.B_3: Simulationsschaltung mit den Ergebnissen einer DC-Analyse

$$\frac{U_6}{U_q} = \frac{2,5 \text{ V}}{10 \text{ V}} = \frac{1}{4} \quad \text{und:} \quad \frac{I_x}{I_q} = \frac{6,25 \text{ mA}}{8,75 \text{ mA}} = \frac{5}{7} \quad \Rightarrow \quad \text{beide Proben stimmen !}$$

Zusatzaufgabe:

Von den Aufbauelementen der Schaltung sind folgende Werte bekannt: $U_q = 10 \text{ V}$ und $R = 1 \text{ k}\Omega$.

Berechnen Sie für das Bild ÜA_1_3.3.B_1 (rechts):

- die Spannung U_{AB}
- alle Zweigströme und
- stellen Sie die vollständige Leistungsbilanz (dargestellt im V-ZPS) auf.

Lösung:

$$\text{Zu a) } \frac{U_{AB}}{U_q} = \frac{(R + R_* + R_*) // (R_* + R_*)}{R_* + R_* + (R_6 + R_* + R_*) // (R_* + R_*)}$$

$$\frac{U_{AB}}{U_q} = \frac{\left(R + \frac{R}{3} + \frac{R}{3}\right) // \left(\frac{R}{3} + \frac{R}{3}\right)}{\frac{R}{3} + \frac{R}{3} + \left(R + \frac{R}{3} + \frac{R}{3}\right) // \left(\frac{R}{3} + \frac{R}{3}\right)} = \frac{\frac{5}{3}R // \frac{2}{3}R}{\frac{2}{3}R + \frac{5}{3}R // \frac{2}{3}R} = \frac{10}{24} = \frac{5}{12}$$

$$U_{AB} = \frac{5}{12} \cdot U_q = \frac{5}{12} \cdot 10 \text{ V} = 4,1\bar{6} \text{ V}$$

$$\text{Zu b) } I_q = \frac{U_q}{R_* + R_* + (R_6 + R_* + R_*) // (R_* + R_*)} = \frac{U_q}{\frac{2}{3}R + \frac{5}{3}R // \frac{2}{3}R} = \frac{U_q}{\frac{8}{7}R} = 8,75 \text{ mA}$$

• **Stromteiler** (vgl. Seite 1): $\frac{I_x}{I_q} = \frac{R_* + R + R_*}{R_* + R + R_* + R_* + R_*} = \frac{5}{7} \Rightarrow I_x = \frac{5}{7} \cdot I_q = 6,25 \text{ mA}$

• **Knotenpunktsatz:** $I_q = I_6 + I_x \Rightarrow I_6 = I_q - I_x = 8,75 \text{ mA} - 6,25 \text{ mA} = 2,5 \text{ mA}$

Zu c) $P_q(\text{V-ZPS}) = U_q \cdot I_q = 10 \text{ V} \cdot (-8,75 \text{ mA}) = -87,5 \text{ mW}$

(Indizierung der Leistungen: siehe Bild ÜA_1_3.3.B_4)

$$P_{10^*} = P_{50^*} = I_q^2 \cdot R_* = 8,75^2 \cdot 0,3 \text{ mW} = 25,52 \text{ mW}$$

$$P_{30^*} = P_{40^*} = I_6^2 \cdot R_* = 2,5^2 \cdot 0,3 \text{ mW} = 2,08\bar{3} \text{ mW}$$

$$P_6 = I_6^2 \cdot R_6 = 2,5^2 \cdot 1 \text{ mW} = 6,25 \text{ mW}$$

$$P_{20^*} = P_{60^*} = I_x^2 \cdot R_* = 6,25^2 \cdot 0,3 \text{ mW} = 13,021 \text{ mW}$$

• **Leistungsbilanz** (dargestellt im V-ZPS):

$$\Sigma P = P_q + P_{10^*} + P_{50^*} + P_{30^*} + P_{40^*} + P_6 + P_{20^*} + P_{60^*}$$

$$\Sigma P = P_q + 2P_{10^*} + 2P_{30^*} + P_6 + 2P_{20^*}$$

$$\Sigma P = -87,5 \text{ mW} + 51,04 \text{ mW} + 4,167 \text{ mW} + 6,25 \text{ mW} + 26,042 \text{ mW} \approx 0$$

(Abweichung von $\approx 1 \mu\text{W}$ durch Rundung)

Die Proben zur Zusatzaufgabe führen wir mit PSPICE durch:

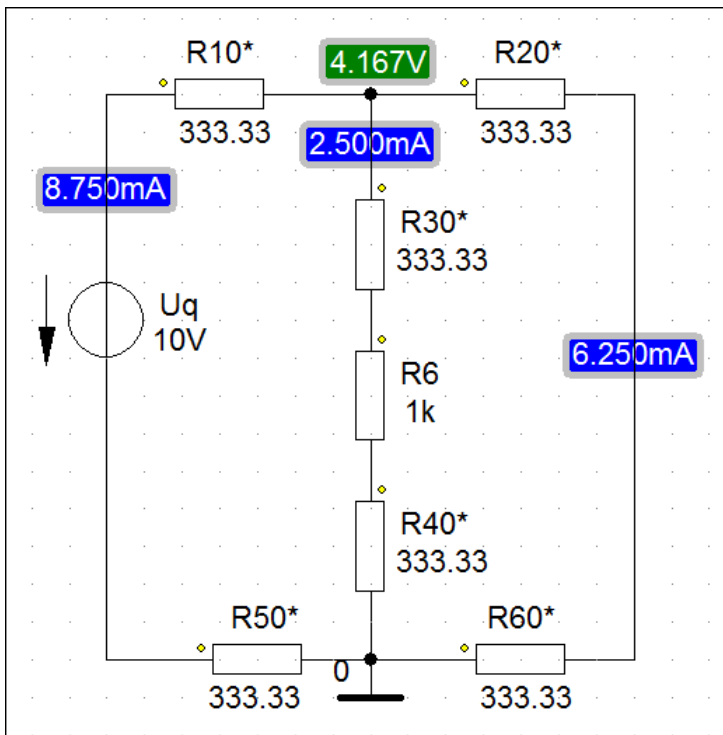


Bild ÜA_1_3.3.B_4: Simulationsschaltung zum Bild ÜA_1_3.3.B_1 mit den Ergebnissen einer DC-Analyse

$$I_{\text{ges}} (\uparrow) = 8,75 \text{ mA} \quad I_6 (\downarrow) = 2,5 \text{ mA} \quad I_x (\downarrow) = 6,25 \text{ mA} \quad U_{AB} (\downarrow) = 4,167 \text{ V}$$

Die Leistung der Quelle wird in der Output-Liste (Analysis → Examine Output) angegeben:

VOLTAGE SOURCE CURRENTS

NAME	CURRENT
V_Uq	-8.750E-03

TOTAL POWER DISSIPATION 8.75E-02 WATTS

Diese Angaben sind wie folgt zu interpretieren:

Der Strom der Spannungsquelle (V_Uq) fließt gegen den Quellen-Zählpfeil (-) mit $I_q = 8,75 \text{ mA}$.

Die Quelle gibt eine Gesamtleistung von $P_q = 87,5 \text{ mW}$ an die Schaltung ab.

Hinweis: Aufgaben mit vergleichbaren Inhalten finden Sie im:

Übungsbuch [14] – Berechnungsbeispiele 3.1 bis 3.7 sowie 4.4 bis 4.6

Ende der zusätzlichen Lösung