

Lösung der Übungsaufgabe ÜA_1_3.5.B:

• Lösungsansatz:

$$P_4 = P_7 \rightarrow \frac{U_A^2}{R_4} = I_7^2 R_7 \Rightarrow R_4 = \frac{U_A^2}{I_7^2 R}$$

• Bestimmung von I_7 mit dem HELMHOLTZschen Überlagerungssatz: (vgl. Abschn. 5.2)

$$I_7 = I_{7A} + I_{7B} = \frac{U_A}{R_5 + R_6 + R_7} + I_B \cdot \frac{R_5 + R_6}{R_5 + R_6 + R_7} = \frac{U_A + I_B 2R}{3R}$$

• Einsetzen in R_4 : (siehe Lösungsansatz)

$$R_4 = \frac{U_A^2}{\frac{(U_A + I_B 2R)^2}{9R^2} \cdot R} = \frac{9R \cdot U_A^2}{(U_A + I_B 2R)^2}$$

• Lösung:

$$R_4 = \frac{1800}{(10 + 10)^2} \text{ k}\Omega = \frac{18}{4} \text{ k}\Omega = 4,5 \text{ k}\Omega$$

$$P_4 = \frac{U_A^2}{R_4} = \frac{100}{4,5} \text{ mW} = 22,2 \text{ mW}$$

Hinweis: Aufgaben mit vergleichbaren Inhalten finden Sie im:

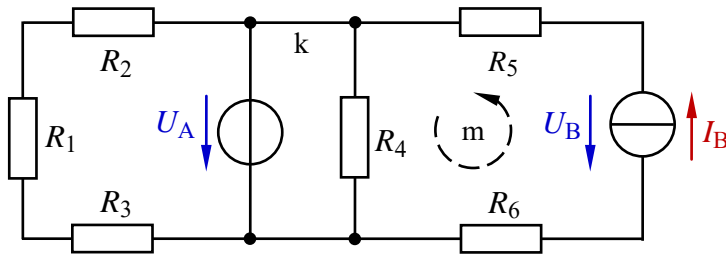
Übungsbuch [14] – Berechnungsbeispiele 1.3 und 2.1 bis 2.3

sowie 3.8 bis 3.11 und 4.3

Ende dieser Lösung

Zusatzaufgabe:

Der Widerstand R_7 im Bild ÜA_1_3.5.B wird durch einen Leerlauf ($R_7 \rightarrow \infty$) ersetzt.



Geg.:

$$U_A = 10 \text{ V} \text{ und } I_B = 2,5 \text{ mA}$$

$$R_1 = R_2 = R_3 = R_5 = R_6 = 2 \text{ k}\Omega$$

$$\text{Berechnet: } R_4 = 4,5 \text{ k}\Omega$$

Bild ÜA_1_3.5.B_1: Schaltung zur Zusatzaufgabe ÜA_1_3.5.B

Berechnen Sie für die Schaltung im Bild ÜA_1_3.5.B_1:

- das Verhältnis der Spannungen U_5 / U_3
- alle Zweigströme und
- stellen Sie die vollständige Leistungsbilanz (dargestellt im Q-ZPS) auf.

Lösung:

$$\text{Zu a) } \frac{U_5(\leftarrow)}{U_3(\rightarrow)} = \frac{I_B \cdot R_5}{U_A \cdot \frac{R_3}{R_1 + R_2 + R_3}} = \frac{5 \text{ V}}{3,3 \text{ V}} = \frac{3}{2} = 1,5$$

$$\text{Zu b) } I_2 = \frac{U_A}{R_1 + R_2 + R_3} = \frac{10}{6} \text{ mA} = 1,6 \text{ mA}$$

$$I_4 = \frac{U_A}{R_4} = \frac{10}{4,5} \text{ mA} = 2,2 \text{ mA} \quad \text{und:} \quad I_5 = I_B = 2,5 \text{ mA}$$

$$\bullet \text{ Knotenpunktsatz (k): } I_A - I_2 - I_4 + I_B = 0$$

$$I_A = I_2 + I_4 - I_B = 1,38 \text{ mA}$$

$$\text{Zu c) } P_A = U_A \cdot I_A = 10 \text{ V} \cdot (+1,38 \text{ mA}) = +13,8 \text{ mW}$$

$$\bullet \text{ Maschenpunktsatz (m): } U_A + I_B \cdot (R_5 + R_6) - U_B = 0$$

$$U_B = U_A + I_B \cdot (R_5 + R_6) = 20 \text{ V}$$

$$P_B = U_B \cdot I_B = (+20 \text{ V}) \cdot 2,5 \text{ mA} = +50 \text{ mW}$$

$$P_1 = P_2 = P_3 = I_2^2 \cdot R_1 = I_2^2 \cdot R_2 = I_2^2 \cdot R_3 = 5,5 \text{ mW}$$

$$P_4 = \frac{U_A^2}{R_4} = \frac{100}{4,5} \text{ mW} = 22,2 \text{ mW}$$

$$P_5 = P_6 = I_B^2 \cdot R_5 = I_B^2 \cdot R_6 = 12,5 \text{ mW}$$

• **Leistungsbilanz** (dargestellt im Q-ZPS):

$$\Sigma P = P_A + P_B + P_1 + P_2 + P_3 + P_4 + P_5 + P_6$$

$$\Sigma P = +13,8 \text{ mW} + 50 \text{ mW} - 5,5 \text{ mW} - 5,5 \text{ mW} - 5,5 \text{ mW} - 22,2 \text{ mW} - 12,5 \text{ mW} - 12,5 \text{ mW} = 0$$

Die Proben zur Zusatzaufgabe führen wir mit PSPICE durch:

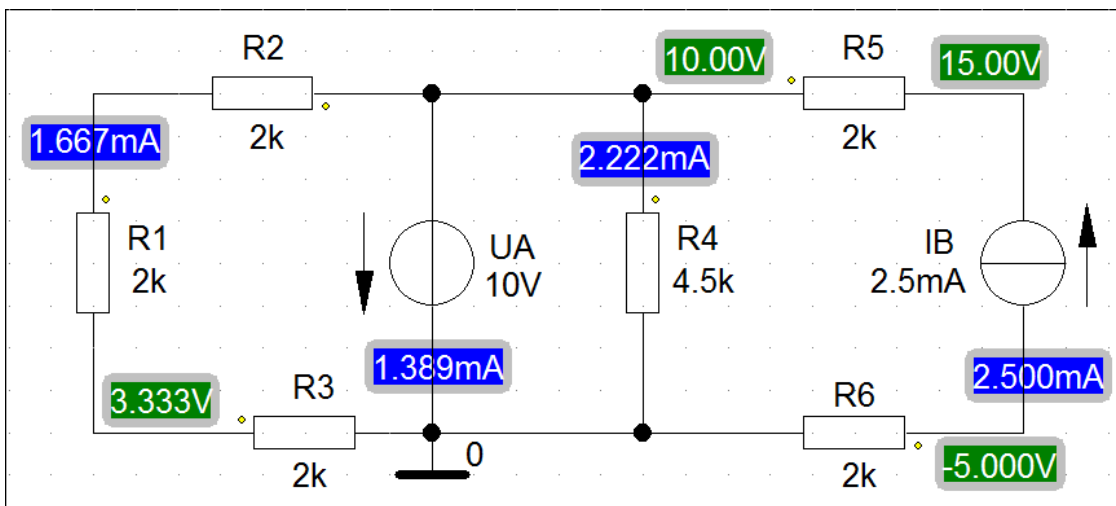


Bild ÜA_1_3.3.C_4: Simulationsschaltung zur Zusatzaufgabe mit den Ergebnissen einer DC-Analyse

$$U_3 (\rightarrow) = 3,333 \text{ V} \quad U_5 (\leftarrow) = 15 \text{ V} - 10 \text{ V} = 5 \text{ V} \quad U_5 / U_3 = 1,5$$

$$I_2 (\leftarrow) = 1,667 \text{ mA} \quad I_A (\uparrow) = 1,389 \text{ mA} \quad I_4 (\downarrow) = 2,222 \text{ mA}$$

$$U_B (\downarrow) = 15 \text{ V} - (-5 \text{ V}) = 20 \text{ V}$$

Die Leistung der Spannungsquelle wird in der Output-Liste (Analysis → Examine Output) angegeben:

VOLTAGE SOURCE CURRENTS

NAME CURRENT

V_UA -1.389E-03

TOTAL POWER DISSIPATION 1.39E-02 WATTS

Diese Angaben sind wie folgt zu interpretieren:

Der Strom der Spannungsquelle (V_UA) fließt gegen den Quellen-Zählpfeil (-) mit $I_q = 1,389 \text{ mA}$. Diese Quelle gibt eine Gesamtleistung von $P_A = 13,9 \text{ mW}$ an die Schaltung ab.

Die Leistung einer Stromquelle wird in der Output-Liste von PSPICE leider nicht angegeben.

Hinweis: Aufgaben mit vergleichbaren Inhalten finden Sie im:

Übungsbuch [14] – Berechnungsbeispiele 1.3 und 2.1 bis 2.3

sowie 3.8 bis 3.11 und 4.3

Ende der zusätzlichen Lösung