

Lösung der Übungsaufgabe ÜA_1_5.3.A:

- **Bestimmung des Innenwiderstandes und der Leerlaufspannung:**

$$R_i = R_3 + R_2 // (R_1 + R_4 // R_6) = R + R // 1,5R = 1,6R = 1,6 \text{ k}\Omega$$

$$U_L(\downarrow) = U_2(\downarrow) + U_C(\downarrow) = I_2 \cdot R_2 + U_C \quad (\text{Maschensatz})$$

- **Lösungsansatz I_2 über HELMHOLTZ:** $I_2 = I_{2A} + I_{2B} - I_{2C}$

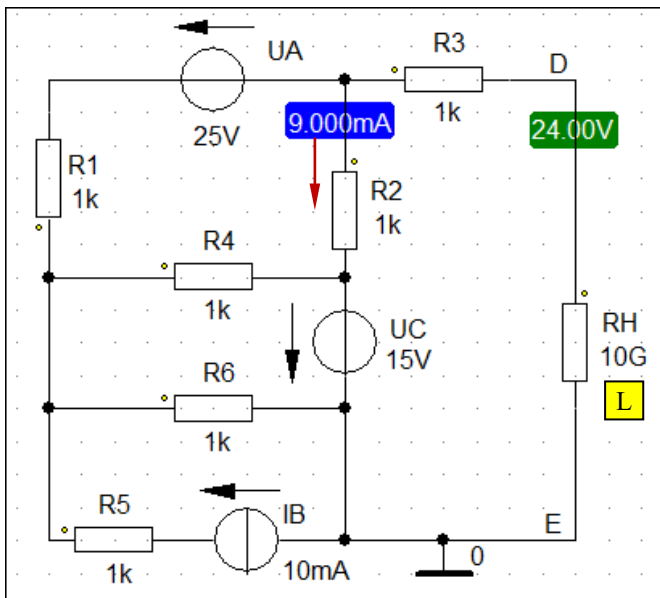
$$I_2 = \frac{U_A}{R_1 + R_2 + R_4 // R_6} + I_B \cdot \frac{R_4 // R_6}{R_4 // R_6 + R_1 + R_2} - \frac{R_4}{R_1 + R_2 + R_4} \cdot \frac{U_C}{R_6 + R_4 // (R_1 + R_2)} = \frac{U_A}{2,5R} + \frac{I_B}{5} - \frac{U_C}{5R}$$

$$U_L = \frac{2U_A + I_B R - U_C}{5} + U_C = \frac{2U_A + I_B R + 4U_C}{5} = 24 \text{ V}$$

- **Umstellen nach I_B :**

$$I_B = \frac{5U_L - 2U_A - 4U_C}{R} = \frac{120 - 50 - 60}{1} \text{ mA} = 10 \text{ mA}$$

- **Probe der Zahlenwerte über eine PSPICE-Simulation** (siehe auch [11] – Abschn. 1.2):



Der Hilfswiderstand
 $R_H = 10 \text{ G}\Omega$ entspricht
 einem Leerlauf an den
 Punkten D und E !

Bild ÜA_1_5.3.A_1: Simulationsschaltung mit den Ergebnissen einer DC-Analyse

Zusatzaufgabe:

- a) Berechnen Sie den Kurzschlussstrom in Form einer allgemeinen Lösung und als Zahlenwert.
 b) Die Trennstelle D – E wird mit einem Widerstand $R_a = 3,2 \text{ k}\Omega$ belastet. Welche Leistung nimmt der Lastwiderstand auf ?

Zu a) Den Kurzschlussstrom bestimmen wir über den HELMHOLTZschen Überlagerungssatz.

$$\text{Ansatz: } I_K(\downarrow) = I_{KA} + I_{KB} + I_{KC}$$

Lösungshinweis: Zeichnen Sie die Schaltung für jede Quelle in eine sinnvolle Ersatzschaltung um.

$$I_{KA} = \frac{U_A}{R_1 + R_2 // R_3 + R_4 // R_6} \cdot \frac{R_2}{R_2 + R_3} = \frac{U_A}{2R} \cdot \frac{1}{2}$$

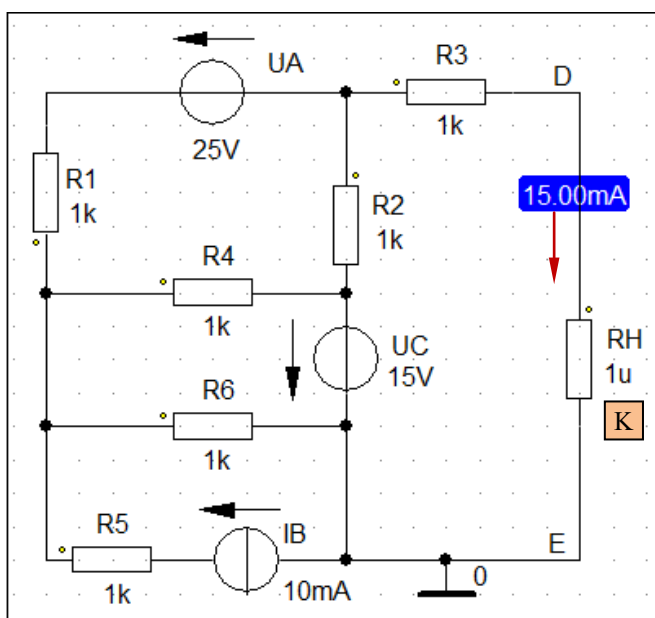
$$I_{KB} = I_B \cdot \frac{R_2}{R_2 + R_3} \cdot \frac{R_4 // R_6}{R_4 // R_6 + R_1 + R_2 // R_3} = I_B \cdot \frac{1}{2} \cdot \frac{0,5}{2}$$

$$I_{KC} = \frac{U_C}{R_2 + R_3} = \frac{U_C}{2R}$$

Beachte: Bei U_C entsteht durch die gleichen Widerstandswerte eine abgeglichene Brücke !

$$I_K = \frac{U_A}{4R} + I_B \cdot \frac{1}{8} + \frac{U_C}{2R} = \frac{2U_A + I_B R + 4U_C}{8R} = \frac{50 + 10 + 60}{8} \text{ mA} = 15 \text{ mA}$$

- **Probe der Zahlenwerte über eine PSPICE-Simulation** (siehe auch [11] – Abschn. 1.2):



Der Hilfswiderstand $R_H = 1 \mu\Omega$ entspricht einem Kurzschluss zwischen den Punkten D und E !

Bild ÜA_1_5.3.A_2: Simulationsschaltung zur Zusatzaufgabe mit den Ergebnissen einer DC-Analyse

Eine zusätzliche Probe gelingt mit Kenntnis von U_L und R_i über Gleich. (5.5):

$$I_K = \frac{U_L}{R_i} = \frac{24 \text{ V}}{1,6 \text{ k}\Omega} = 15 \text{ mA}$$

Zu b) Wir können diese Teilaufgabe über das Spannungsquellen-Ersatzschaltbild oder über das Stromquellen-Ersatzschaltbild lösen. Zur Übung verwenden wir beide Varianten.

• **Spannungsquellen-Ersatzschaltbild:**

(vgl. Lehrbuch: Abschn. 5.3 – Bilder 5.7 und 5.8)

$$U_a = U_L \cdot \frac{R_a}{R_i + R_a} = 24 \text{ V} \cdot \frac{3,2 \text{ k}\Omega}{4,8 \text{ k}\Omega} = 16 \text{ V}$$

$$I_a = \frac{U_L}{R_i + R_a} = \frac{24 \text{ V}}{4,8 \text{ k}\Omega} = 5 \text{ mA} \quad \text{oder:} \quad I_a = \frac{U_a}{R_a} = \frac{16 \text{ V}}{3,2 \text{ k}\Omega} = 5 \text{ mA}$$

• **Stromquellen-Ersatzschaltbild:**

(vgl. Lehrbuch: Abschn. 5.3 – Bilder 5.7 und 5.12)

$$U_a = I_K \cdot R_i // R_a = 15 \text{ mA} \cdot 1,0\bar{6} \text{ k}\Omega = 16 \text{ V}$$

$$I_a = I_K \cdot \frac{R_i}{R_i + R_a} = 15 \text{ mA} \cdot \frac{1,6 \text{ k}\Omega}{4,8 \text{ k}\Omega} = 5 \text{ mA} \quad \text{oder:} \quad I_a = \frac{U_a}{R_a} = \frac{16 \text{ V}}{3,2 \text{ k}\Omega} = 5 \text{ mA}$$

• **Leistung des Lastwiderstandes: (V-ZPS)**

$$P_a = U_a \cdot I_a = 16 \text{ V} \cdot 5 \text{ mA} = 80 \text{ mW}$$

oder mit Gleich. (2.7):
$$P_a = I_a^2 \cdot R_a = 25 \cdot 3,2 \text{ mW} = 80 \text{ mW}$$

$$P_a = \frac{U_a^2}{R_a} = \frac{256}{3,2} \text{ mW} = 80 \text{ mW}$$

Hinweis: Aufgaben mit vergleichbaren Inhalten finden Sie im:
Übungsbuch [14] – Berechnungsbeispiele 5.8 bis 5.14

Ende der zusätzlichen Lösung