

Lösung der Übungsaufgabe ÜA\_1\_5.4.A:

24.09.2022

• **Allgemeine Netzwerkanalyse:**  $z = 8; (k - 1) = 4; m = 4$

• **Koeffizientenschema für die Umlaufanalyse:** (Maschenströme – siehe Graph)

Tabelle ÜA\_1\_5.4.A\_1: Koeffizientenschema für die UA

$I_A$	$I_B$	$I_C$	$I_D$	Abs.
$R_4+R_5+R_7$	0	0	$-(R_4+R_7)$	$U_A$
0	$R_1+R_2+R_3$	$R_3$	$-R_1$	$U_B$
0	$R_3$	$R_3+R_6+R_8$	$R_6+R_8$	$U_C$
$-(R_4+R_7)$	$-R_1$	$R_6+R_8$	$R_1+R_4+R_7+R_6+R_8$	$U_D$

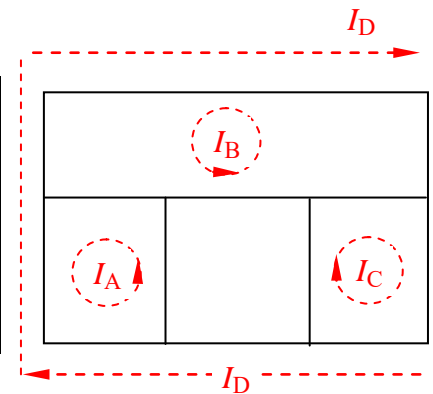


Bild ÜA\_1\_5.4.A\_1: Graph

• **Koeffizientenschema für die Knotenanalyse (Bezugsknoten K):**

Tabelle ÜA\_1\_5.4.A\_2: Koeffizientenschema für die KA mit  $\varphi_K = 0$

$\varphi_E$	$\varphi_F = U_C$	$\varphi_G$	$\varphi_H = U_D$	Abs.
$\frac{1}{R_1} + \frac{1}{R_5} + \frac{1}{R_4 + R_7}$	0	$-\frac{1}{R_1}$	$-\frac{1}{R_5} - \frac{1}{R_4 + R_7}$	$I_A - I_B$ (1)
0	$\frac{1}{R_3}$	$-\frac{1}{R_3}$	0	$I_C + I_B$ (2)
$-\frac{1}{R_1}$	$-\frac{1}{R_3}$	$\frac{1}{R_1} + \frac{1}{R_3} + \frac{1}{R_6 + R_8}$	0	0 (3)
$-\frac{1}{R_5} - \frac{1}{R_4 + R_7}$	0	0	$\frac{1}{R_5} + \frac{1}{R_4 + R_7}$	$I_D - I_A$ (4)

• **Optimales Analyseverfahren (Variantenvergleich):**

a) Umlaufanalyse:  $m = 4$  (abzögl. 1 Gleich. für  $I_B$ )   $\Rightarrow$  3 Gleichungen

b) Knotenanalyse:  $(k - 1) = 4$  (abzögl. 2 Gleich. für  $U_C$  und  $U_D$ )   $\Rightarrow$  2 Gleichungen

Die Aufgabe wird demzufolge über die Knotenanalyse mit den Gleichungen (1) und (3) gelöst:

$$\frac{5}{2R} \varphi_E - \frac{1}{R} \varphi_G = \frac{U_A}{R} - I_B + \frac{3}{2R} U_D \quad (1)$$

$$-\frac{1}{R} \varphi_E + \frac{5}{2R} \varphi_G = \frac{U_C}{R} \quad (3)$$

• **Aufbereitung der Gleichungen:** (für den Taschenrechner oder für eine manuelle Berechnung)

⇒ Multiplikation mit  $2R$  und Einsetzen der Zahlenwerte

$$\begin{array}{ll} (1) & 5\varphi_E - 2\varphi_G = 2U_A - I_B \cdot 2R + 3U_D \quad \text{bzw.:} \quad 5\varphi_E - 2\varphi_G = 17 \text{ V} \\ (3) & -2\varphi_E + 5\varphi_G = 2U_C \quad \text{bzw.:} \quad -2\varphi_E + 5\varphi_G = 10 \text{ V} \end{array}$$

• **Manuelle Berechnung der Gleichungen (1) und (3):**

⇒ Einsetzverfahren: (3) nach  $\varphi_G$  umstellen und in (1) einsetzen

$$(3) \quad \varphi_G = \frac{10}{5} \text{ V} + \frac{2}{5} \varphi_E = 2 \text{ V} + 0,4\varphi_E \quad \rightarrow \quad \text{in (1)} \quad 5\varphi_E - 4 \text{ V} - 0,8\varphi_E = 17 \text{ V}$$

$$(1) \quad 4,2\varphi_E = 21 \text{ V} \quad \text{bzw.:} \quad \varphi_E = 5 \text{ V}$$

$$(3) \quad \varphi_G = 2 \text{ V} + 0,4\varphi_E = 4 \text{ V}$$

Lösung:  
 $\varphi_E = 5 \text{ V}$  und  $\varphi_G = 4 \text{ V}$

• **Berechnung der Zweigströme aus den Knotenpotentialen:**

$$I_1(\rightarrow) = \frac{\varphi_E - \varphi_G}{R_1} = \frac{1 \text{ V}}{100 \Omega} = 10 \text{ mA}$$

$$I_4(\uparrow) = \frac{\varphi_H - \varphi_E}{R_4 + R_7} = \frac{U_D - \varphi_E}{R_4 + R_7} = \frac{0 \text{ V}}{200 \Omega} = 0 \text{ mA}$$

$$I_5(\uparrow) = I_A(\uparrow) = \frac{\varphi_E + U_A - \varphi_H}{R_5} = \frac{\varphi_E + U_A - U_D}{R_5} = \frac{11 \text{ V}}{100 \Omega} = 110 \text{ mA}$$

$$I_3(\rightarrow) = \frac{\varphi_F - \varphi_G}{R_3} = \frac{U_C - \varphi_G}{R_3} = \frac{1 \text{ V}}{100 \Omega} = 10 \text{ mA}$$

$$I_6(\uparrow) = \frac{\varphi_G - \varphi_K}{R_6 + R_8} = \frac{4 \text{ V}}{200 \Omega} = 20 \text{ mA}$$

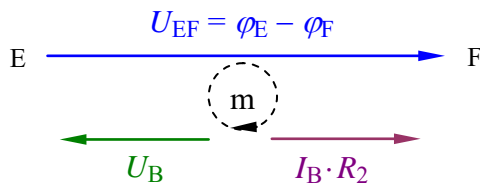
• **Berechnung der Quellenströme aus den Gleichungen (2) und (4):**

$$(2) \quad I_C + I_B = \frac{1}{R_3} U_C - \frac{1}{R_3} \varphi_G \quad \text{bzw.:} \quad I_C = \frac{1}{R} \cdot (U_C - \varphi_G) - I_B = \frac{1 \text{ V}}{100 \Omega} - 100 \text{ mA} = -90 \text{ mA}$$

$$(4) \quad I_D - I_A = \left(-\frac{1}{R_5} - \frac{1}{R_4 + R_7}\right) \cdot \varphi_E + \left(\frac{1}{R_5} + \frac{1}{R_4 + R_7}\right) \cdot U_D \quad \text{bzw.:}$$

$$I_D = \frac{3}{2R} \cdot (U_D - \varphi_E) + I_A = \frac{3}{2R} \cdot (U_D - \varphi_E) + I_5 = I_5 = +110 \text{ mA}$$

• Berechnung der Spannung der Stromquelle B über den Maschensatz:



$$U_B + U_{EF} - I_B \cdot R_2 = 0$$

$$U_B = I_B \cdot R - U_{EF} = 10 \text{ V} - 0 \text{ V} = 10 \text{ V}$$

Bild ÜA\_1\_5.4.A\_2: Anwendung des Maschensatzes

• Probe der Zahlenwerte mit MicroCap:

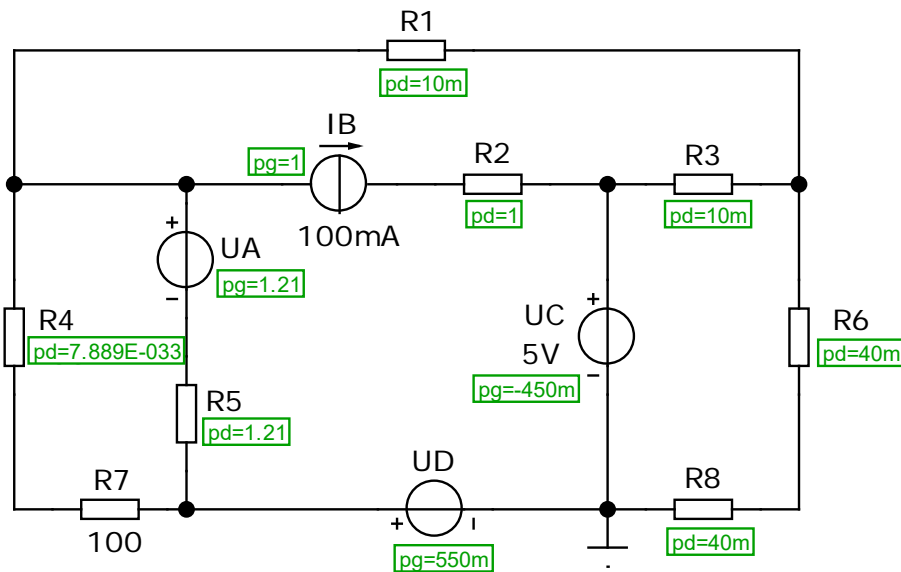
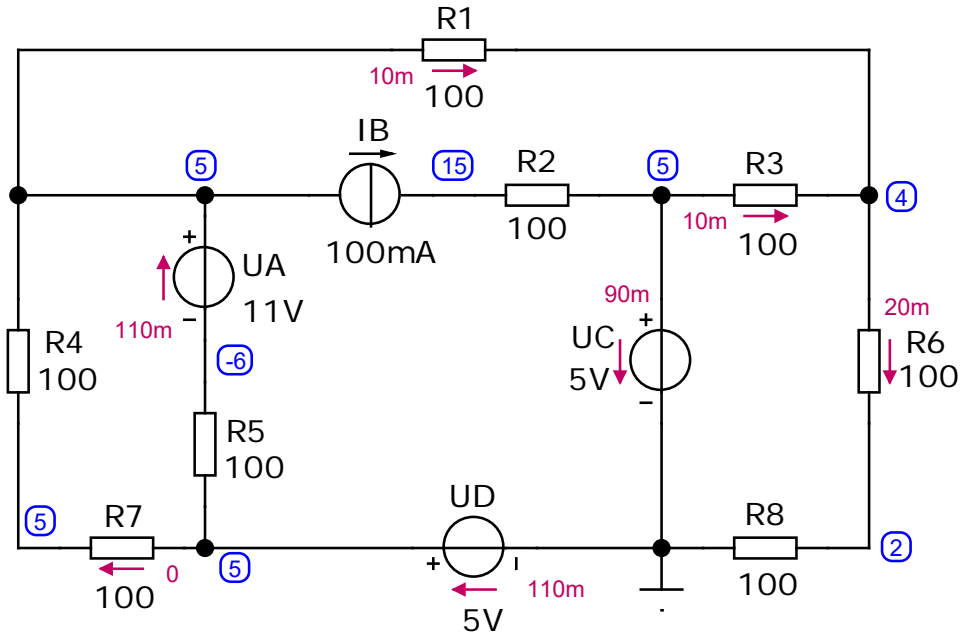


Bild ÜA\_1\_5.4.A\_3: Simulationsergebnisse mit einer Dynamic-DC-Analyse (Arbeitspunkt-Analyse)

**Zusatzaufgabe:**

Berechnen Sie alle Leistungen und stellen Sie die vollständige Leistungsbilanz im Verbraucher-Zählpeilsystem dar.

**• Berechnung der Leistungen:**

Tabelle ÜA\_1\_5.4.A\_3: Leistungen im V-ZPS (links: Verbraucher / rechts: Quellen)

$P_{V_x} = I_x^2 \cdot R_x$	$P_{V_x} / \text{mW}$	$P_{q_x} = U_{q_x} \cdot I_{q_x}$	$P_{q_x} / \text{mW}$	$P_{q_x} / \text{mW}$
$P_1 = I_1^2 \cdot R_1$	10	$P_A = U_A \cdot I_A$	$(+11) \cdot (-110)$	- 1210
$P_2 = I_B^2 \cdot R_2$	1000	$P_B = U_B \cdot I_B$	$(-10) \cdot (+100)$	- 1000
$P_3 = I_3^2 \cdot R_3$	10	$P_C = U_C \cdot I_C$	$(+5) \cdot (+110)$	+ 450
$P_4 = I_4^2 \cdot R_4$	0	$P_D = U_D \cdot I_D$	$(+5) \cdot (-110)$	- 550
$P_5 = I_5^2 \cdot R_5$	1210			
$P_6 = I_6^2 \cdot R_6$	40			
$P_7 = I_4^2 \cdot R_7$	0			
$P_8 = I_6^2 \cdot R_8$	40			
$\Sigma P_{V_x} :$	2310	$\Sigma P_{q_x} :$		- 2310

Die Quellen A, B und D geben Leistung an das Netzwerk ab (negatives Vorzeichen im V-ZPS). Die Quelle C nimmt Leistung vom Netzwerk auf (positives Vorzeichen im V-ZPS). Diese Quelle wirkt wie ein Verbraucher.

**• Aufstellung der vollständigen Leistungsbilanz:**

$$\Sigma P = P_1 + P_2 + P_3 + P_4 + P_6 + P_7 + P_8 + P_A + P_B + P_C + P_D \quad \text{oder:}$$

$$\Sigma P = \Sigma P_V + \Sigma P_q = 0 \quad (???) \quad \Rightarrow \quad \Sigma P = 2310 \text{ mW} - 2310 \text{ mW} = 0 \quad (!!!)$$

Die Probe für diese Leistungen wurden mit im Bild ÜA\_1\_5.4.A\_3 dargestellt.

Ende der zusätzlichen Lösung