

Lösung der Übungsaufgabe ÜA_1_5.4.B:

25.09.2022

• **Allgemeine Netzwerkanalyse:** $z = 10; (k - 1) = 4; m = 6$

• **Optimales Analyseverfahren** (Variantenvergleich):

a) Umlaufanalyse: $m = 6$ (abzügl. 1 Gleich. für I_{q3}) \Rightarrow 5 Gleichungen

b) Knotenanalyse: $(k - 1) = 4$ (abzügl. 2 Gleich. für U_{q1} und U_{q2}) \Rightarrow 2 Gleichungen

Die Aufgabe wird demzufolge über die Knotenanalyse gelöst.

• **Koeffizientenschema für die Knotenanalyse** (Bezugsknoten D):

Tabelle ÜA_1_5.4.B_1: Koeffizientenschema für die KA mit $\varphi_D = 0$

φ_{AB}	$\varphi_C = U_{q1}$	φ_E	$\varphi_{FG} = -U_{q2}$	Abs.	
$\frac{1}{R_1} + \frac{1}{R_2} + \frac{1}{R_4}$	$-\frac{1}{R_1}$	0	0	I_{q3}	(1)
$-\frac{1}{R_1}$	$\frac{1}{R_1} + \frac{1}{R_5}$	0	$-\frac{1}{R_5}$	I_{q1}	(2)
0	0	$\frac{1}{R_7} + \frac{1}{R_8}$	$-\frac{1}{R_8}$	$-I_{q3}$	(3)
0	$-\frac{1}{R_5}$	$-\frac{1}{R_8}$	$\frac{1}{R_5} + \frac{1}{R_6} + \frac{1}{R_8}$	$-I_{q2}$	(4)

Zur Berechnung der Knotenpotentiale werden die Gleich. (1) und (3) verwendet. Sie sind voneinander unabhängig und können somit einzeln gelöst werden.

$$(1) \quad \left(\frac{1}{R} + \frac{1}{2R} + \frac{1}{2R} \right) \cdot \varphi_{AB} = I_{q3} + \frac{U_{q1}}{R}$$

$$\varphi_{AB} = \left(I_{q3} + \frac{U_{q1}}{R} \right) \cdot \frac{R}{2} = (60 \text{ mA} + 240 \text{ mA}) \cdot 50 \Omega = 15 \text{ V}$$

$$(3) \quad \left(\frac{1}{R} + \frac{1}{2R} \right) \cdot \varphi_E = -I_{q3} - \frac{U_{q2}}{2R}$$

$$\varphi_E = \left(-I_{q3} - \frac{U_{q2}}{2R} \right) \cdot \frac{2}{3} R = -(60 \text{ mA} + 60 \text{ mA}) \cdot 66,6 \bar{6} \Omega = -8 \text{ V}$$

Lösung:

$\varphi_{AB} = 15 \text{ V}$ und $\varphi_E = -8 \text{ V}$

• **Berechnung der Zweigströme aus den Knotenpotentialen:**

$$I_1(\uparrow) = \frac{\varphi_C - \varphi_{AB}}{R_1} = \frac{U_{q1} - \varphi_{AB}}{R} = \frac{9 \text{ V}}{100 \Omega} = 90 \text{ mA}$$

$$I_2(\downarrow) = I_4(\downarrow) = \frac{\varphi_{AB} - \varphi_D}{R_2} = \frac{\varphi_{AB}}{2R} = \frac{15 \text{ V}}{200 \Omega} = 75 \text{ mA}$$

$$I_5(\downarrow) = \frac{\varphi_C - \varphi_{FG}}{R_5} = \frac{U_{q1} + U_{q2}}{R} = \frac{36 \text{ V}}{100 \Omega} = 360 \text{ mA}$$

$$I_6(\downarrow) = \frac{\varphi_D - \varphi_{FG}}{R_6} = \frac{U_{q2}}{2R} = \frac{12 \text{ V}}{200 \Omega} = 60 \text{ mA}$$

$$I_7(\rightarrow) = \frac{\varphi_D - \varphi_E}{R_7} = \frac{8 \text{ V}}{100 \Omega} = 80 \text{ mA}$$

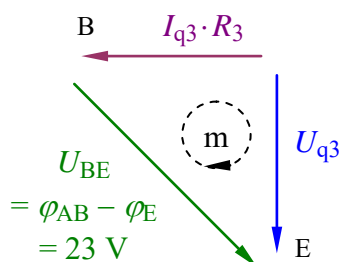
$$I_8(\downarrow) = \frac{\varphi_E - \varphi_{FG}}{R_8} = \frac{\varphi_E + U_{q2}}{2R} = \frac{4 \text{ V}}{200 \Omega} = 20 \text{ mA}$$

• **Berechnung der Quellenströme aus den Gleichungen (2) und (4):**

$$(2) \quad I_{q1} = -\frac{1}{R} \cdot \varphi_{AB} + \frac{2}{R} \cdot U_{q1} + \frac{1}{R} \cdot U_{q2} = \frac{2U_{q1} + U_{q2} - \varphi_{AB}}{R} = \frac{45}{100} \text{ A} = 450 \text{ mA}$$

$$(4) \quad I_{q2} = \frac{1}{R} \cdot U_{q1} + \frac{1}{2R} \cdot \varphi_E + \frac{4}{2R} \cdot U_{q2} = \frac{2U_{q1} + 4U_{q2} + \varphi_E}{2R} = \frac{88}{200} \text{ A} = 440 \text{ mA}$$

• **Berechnung der Spannung der Stromquelle I_{q3} über den Maschensatz:**



$$U_{q3} - U_{BE} - I_{q3} \cdot R_3 = 0$$

$$U_{q3} = U_{BE} + I_{q3} \cdot R = 23 \text{ V} + 6 \text{ V} = 29 \text{ V}$$

Bild ÜA_1_5.4.B_1: Anwendung des Maschensatzes

• **Probe der Zahlenwerte über eine MICROCAP-Simulation:**

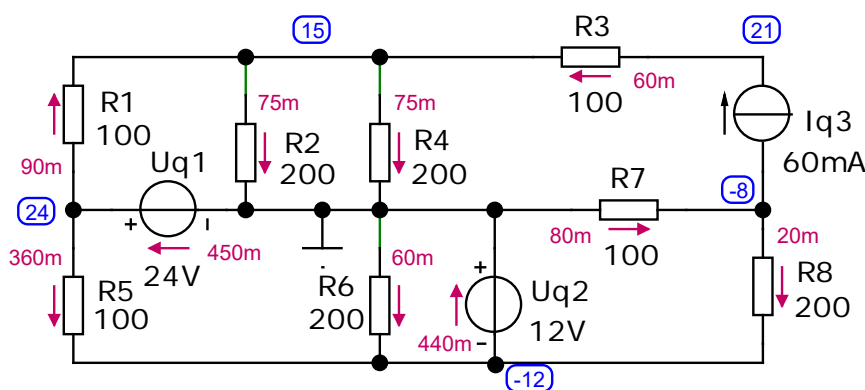


Bild ÜA_1_5.4.B_2: Simulationsergebnisse mit einer Dynamic-DC-Analyse (Arbeitspunkt-Analyse)

Zusatzaufgabe:

Berechnen Sie alle Leistungen und stellen Sie die vollständige Leistungsbilanz im Verbraucher-Zählpfeilsystem dar.

Tabelle ÜA_1_5.4.B_2: Leistungen im V-ZPS (links: Verbraucher / rechts: Quellen)

$P_{Vx} = I_x^2 \cdot R_x$	P_{Vx} / mW
$P_1 = I_1^2 \cdot R_1$	810
$P_2 = I_2^2 \cdot R_2$	1125
$P_3 = I_{q3}^2 \cdot R_3$	360
$P_4 = I_4^2 \cdot R_4$	1125
$P_5 = I_5^2 \cdot R_5$	12960
$P_6 = I_6^2 \cdot R_6$	720
$P_7 = I_7^2 \cdot R_7$	640
$P_8 = I_8^2 \cdot R_8$	80
$\Sigma P_{Vx} :$	17820

$P_{qx} = U_{qx} \cdot I_{qx}$	P_{qx} / mW	P_{qx} / mW
$P_{q1} = U_{q1} \cdot I_{q1}$	$(+24) \cdot (-450)$	- 10800
$P_{q2} = U_{q2} \cdot I_{q2}$	$(+12) \cdot (-440)$	- 5280
$P_{q3} = U_{q3} \cdot I_{q3}$	$(-29) \cdot (+60)$	- 1740
$\Sigma P_{qx} :$		- 17820

Alle drei Quellen geben Leistung an das Netzwerk ab. Die Quellenströme fließen gegen den Zählpfeil der Quellenspannung. Die Quellenleistungen (dargestellt im V-ZPS) haben ein negatives Vorzeichen.

• **Aufstellung der vollständigen Leistungsbilanz:**

$\Sigma P = P_1 + P_2 + P_3 + P_4 + P_6 + P_7 + P_8 + P_{q1} + P_{q2} + P_{q3}$ oder:

$\Sigma P = \Sigma P_V + \Sigma P_q = 0$ (???) \Rightarrow $\Sigma P = 17,82 \text{ W} - 17,82 \text{ W} = 0$ (!!!)

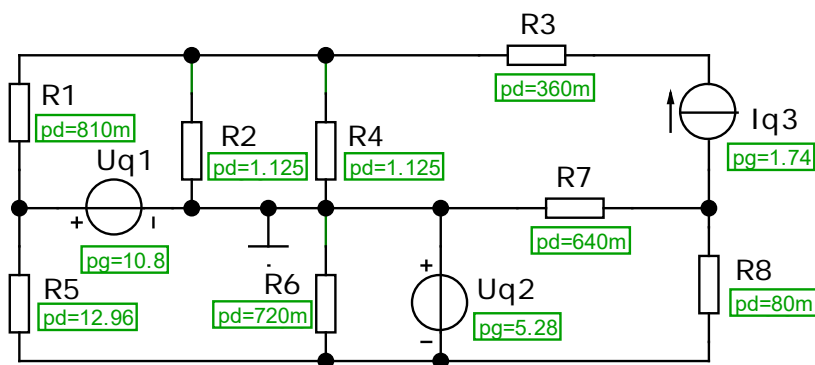


Bild ÜA_1_5.4.B_3: Simulationsergebnisse für die Leistungen