

Lösung der Übungsaufgabe ÜA_1_5.4.D:

• **Allgemeine Netzwerkanalyse:** $z = 8; (k - 1) = 4; m = 4$

• **Optimales Analyseverfahren** (Variantenvergleich):

a) Umlaufanalyse: $m = 4$ (abzügl. 1 Gleich. für I_C) \Rightarrow 3 Gleichungen

b) Knotenanalyse: $(k - 1) = 4$ (abzügl. 2 Gleich. für U_A und U_B) \Rightarrow 2 Gleichungen

Die Lösung der Aufgabe ist (formal gesehen) über die Knotenanalyse günstiger !

• **Koeffizientenschema für die Knotenanalyse** (Bezugsknoten K):

Tabelle ÜA_1_5.4.D_1: Koeffizientenschema für die Knotenanalyse mit $\varphi_K = 0$

	$\varphi_E = -U_B$	φ_F	φ_G	$\varphi_H = +U_A$	Abs.
(1)	$G_1 + G_3$	$-G_3$	$-G_1$	0	$-I_B - I_D$
(2)	$-G_3$	$G_2 + G_3$	$-G_2$	0	$+I_C$
(3)	$-G_1$	$-G_2$	$G_1 + G_2 + G_4$	$-G_4$	$+I_D$
(4)	0	0	$-G_4$	$G_4 + G_{67}$	$+I_A - I_C$

• **Allgemeine Berechnung von U_3 :**

$$(2) \quad \frac{2}{R} \varphi_F - \frac{1}{R} \varphi_G = I_C - \frac{U_B}{R}$$

$$(3) \quad -\frac{1}{R} \varphi_F + \frac{3}{R} \varphi_G = \frac{U_D}{R} + \frac{U_A}{R} - \frac{U_B}{R}$$

$$(2) \quad 2\varphi_F - \varphi_G = I_C R - U_B$$

$$(3) \quad -\varphi_F + 3\varphi_G = U_D + U_A - U_B$$

(3) umstellen: $(3) \quad \varphi_G = \frac{U_D + U_A - U_B + \varphi_F}{3}$

in (2) einsetzen: $(2) \quad 2\varphi_F - \frac{\varphi_F}{3} = I_C R - U_B + \frac{U_D + U_A - U_B}{3}$

$$\varphi_F = \frac{U_A + U_D + 3I_C R - 4U_B}{5}$$

$$U_3(\downarrow) = \varphi_F - \varphi_E = \varphi_F + U_B$$

$$U_3 = \frac{U_A + U_B + 3I_C R + U_D}{5}$$

• **Überlegungen zur Umlaufanalyse:**

Das Netzwerk besteht aus acht Zweigen und fünf echten Knotenpunkten. Somit wären rein formal vier Maschengleichungen erforderlich. Bei der Umlaufanalyse reduziert die ideale Stromquelle C den Umfang des erforderlichen Gleichungssystems auf drei Gleichungen. Die rechte Masche liefert eine unabhängige Gleichung. Damit sind auch hier nur zwei Gleichungen im Gleichungssystem zur Bestimmung der Umlaufströme erforderlich. Bei der Lösung der Aufgabenstellung mit Hilfe der Umlaufanalyse darf die Quelle C dann aber nur von einem Umlauf erfasst werden.

Stellen Sie zur Übung zusätzlich das vollständige Koeffizientenschema für die Umlaufanalyse auf !

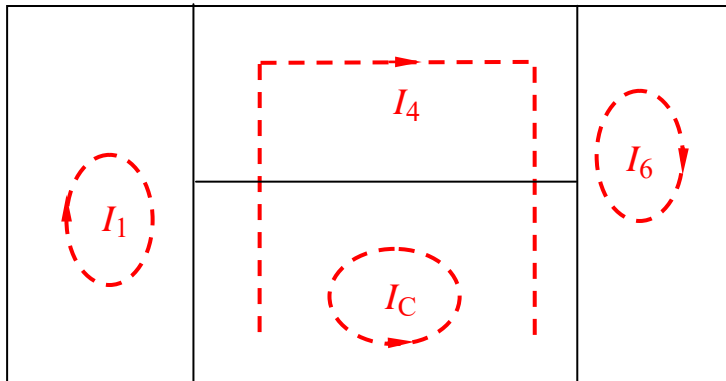


Bild ÜA_1_5.4.D_1: Festlegung der Maschenströme

• **Koeffizientenschema für die Umlaufanalyse:**

Tabelle ÜA_1_5.4.D_2: Koeffizientenschema für die Umlaufanalyse (nur zur Übung)

	I_1	I_4	I_C	I_6	Abs.
(1)	$R_1 + R_2 + R_3$	$-(R_2 + R_3)$	R_3	0	U_D
(2)	$-(R_2 + R_3)$	$R_2 + R_3 + R_4$	$-R_3$	0	$-U_A - U_B$
(3)	R_3	$-R_3$	$R_3 + R_5$	0	$U_A + U_B + U_C$
(4)	0	0	0	$R_6 + R_7$	U_A

• **Gleichungen zur Berechnung der Maschenströme über die Umlaufanalyse:**

$$(1) \quad I_1 \cdot 3R - I_4 \cdot 2R = U_D - I_C \cdot R \qquad (2) \quad -I_1 \cdot 2R + I_4 \cdot 3R = -U_A - U_B + I_C \cdot R$$

⇒ Lösung über TR: (1) & (2): $I_1 = -50 \text{ mA}$; $I_4 = -50 \text{ mA}$ und (4): $I_6 = 30 \text{ mA}$

• **Bestimmung der unbekanntenen Knotenpotentiale:**

Aus der allgemeinen Lösung für U_3 ist bekannt:

$$\varphi_F = \frac{U_A + U_D + 3I_C R - 4U_B}{5} = \frac{6 \text{ V} + 5 \text{ V} + 30 \text{ V} - 36 \text{ V}}{5} = 1 \text{ V}$$

$$\varphi_G = \frac{U_D + U_A - U_B + \varphi_F}{3} = \frac{5 \text{ V} + 6 \text{ V} - 9 \text{ V} + 1 \text{ V}}{3} = 1 \text{ V}$$

Lösung:
 $\varphi_F = 1 \text{ V}$ und $\varphi_G = 1 \text{ V}$

• **Berechnung der Quellengrößen:** (restliche Zweigströme: siehe)

$$I_1(\uparrow) = I_D(\uparrow) = \frac{U_D - U_{GE}}{R_1} = \frac{U_D + \varphi_E - \varphi_G}{R} = -50 \text{ mA} \quad (\text{Masche links})$$

$$I_B(\rightarrow) = I_3(\downarrow) - I_1(\leftarrow) = \frac{\varphi_F - \varphi_E}{R_3} - I_1(\leftarrow) = \frac{\varphi_F + U_B}{R} - I_1(\leftarrow) \quad (\text{Knoten E})$$

$$I_B(\rightarrow) = 100 \text{ mA} - (-50 \text{ mA}) = 150 \text{ mA} \quad \Rightarrow \quad \boxed{I_3 = 100 \text{ mA}; I_2 = 0 \text{ A}}$$

$$I_A(\uparrow) = I_B(\rightarrow) + I_6(\leftarrow) = I_B(\rightarrow) + \frac{U_A}{R_6 + R_7} = I_B(\rightarrow) + \frac{U_A}{2R} \quad (\text{Knoten K})$$

$$I_A(\uparrow) = 150 \text{ mA} + 30 \text{ mA} = 180 \text{ mA} \quad \Rightarrow \quad \boxed{I_6 = 30 \text{ mA}; I_4(\leftarrow) = 50 \text{ mA}}$$

$$U_{FH}(\rightarrow) + U_5(\leftarrow) - U_C(\rightarrow) = 0 \quad (\text{Masche über Zweig: F} \rightarrow \text{H})$$

$$U_C(\rightarrow) = \varphi_F - \varphi_H + I_C \cdot R_5 = \varphi_F - U_A + I_C \cdot R = 1 \text{ V} - 6 \text{ V} + 10 \text{ V} = 5 \text{ V}$$

• **Berechnung der Quellenleistungen:**

Die Quelle D treibt einen Strom, der mit der Richtung des Spannungszählpfeils fließt. Diese Quelle wirkt somit wie ein Verbraucher und nimmt Leistung vom Netzwerk auf. Die anderen drei Quellen geben Leistung an das Netzwerk ab, da die Zählpfeile von Quellenspannung und Quellenstrom eine entgegengesetzte Richtung aufweisen.

Daraus resultieren folgende Quellenleistungen (dargestellt im Quellen-Zählpfeilsystem):

$$P_A = U_A \cdot I_A = 6 \text{ V} \cdot (+180 \text{ mA}) = +1080 \text{ mW} \quad (\text{gibt Leistung ab})$$

$$P_B = U_B \cdot I_B = 9 \text{ V} \cdot (+150 \text{ mA}) = +1350 \text{ mW} \quad (\text{gibt Leistung ab})$$

$$P_C = U_C \cdot I_C = (+5 \text{ V}) \cdot 100 \text{ mA} = +500 \text{ mW} \quad (\text{gibt Leistung ab})$$

$$P_D = U_D \cdot I_D = 5 \text{ V} \cdot (-50 \text{ mA}) = -250 \text{ mW} \quad (\text{nimmt Leistung auf})$$

• **Probe der Zahlenwerte über eine PSPICE-Simulation (siehe auch [11] – Abschn. 1.2):**

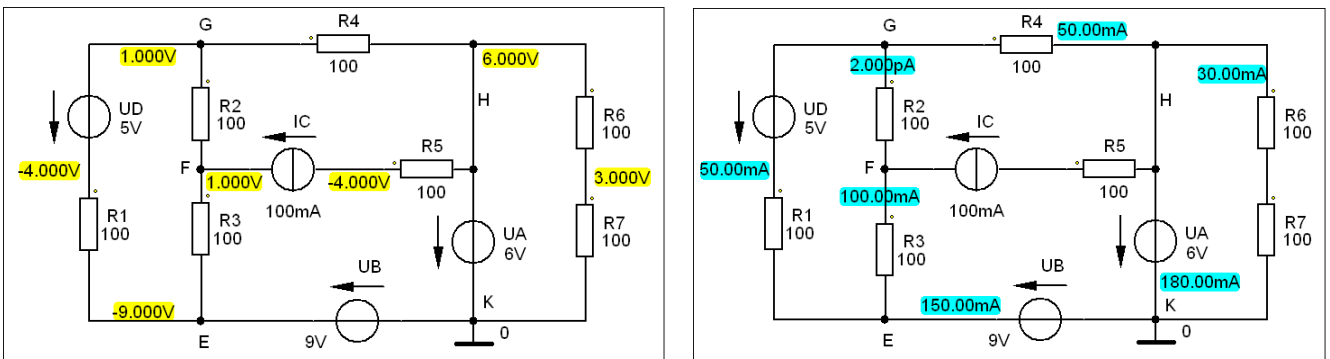


Bild ÜA_1_5.4.D_2: Simulationsergebnisse mit einer DC-Analyse (Arbeitspunkt-Analyse)

Zusatzaufgabe:

Berechnen Sie alle Leistungen und stellen Sie die vollständige Leistungsbilanz im Quellen-Zählfeilsystem dar.

Tabelle ÜA_1_5.4.D_3: Leistungen der Quellen im Q-ZPS

$P_{qx} = U_{qx} \cdot I_{qx}$	P_{qx} / mW	P_{qx} / mW
$P_A = U_A \cdot I_A$	$(+6) \cdot (+180)$	+ 1080
$P_B = U_B \cdot I_B$	$(+9) \cdot (+150)$	+ 1350
$P_C = U_C \cdot I_C$	$(+5) \cdot (+100)$	+ 500
$P_D = U_D \cdot I_1$	$(+5) \cdot (-50)$	- 250
$\Sigma P_{qx} :$		+ 2680 mW

Tabelle ÜA_1_5.4.D_4: Leistungen der Verbraucher im Q-ZPS

$P_1 = I_1^2 \cdot R = - 250 \text{ mW}$	$P_5 = I_5^2 \cdot R = - 1000 \text{ mW}$
$P_2 = 0 \text{ W}$	$P_6 = I_6^2 \cdot R = - 90 \text{ mW}$
$P_3 = I_3^2 \cdot R = - 1000 \text{ mW}$	$P_7 = I_6^2 \cdot R = - 90 \text{ mW}$
$P_4 = I_4^2 \cdot R = - 250 \text{ mW}$	$\Sigma P_V = - 2680 \text{ mW}$

Die Leistungen der Verbraucher sind jetzt negativ. Das negative Vorzeichen sagt im Q-ZPS aus, dass es sich nicht um eine Quellencharakteristik handelt.

• **Aufstellung der vollständigen Leistungsbilanz:** (Q-ZPS)

$$\Sigma P = P_A + P_B + P_C + P_D + P_1 + P_2 + P_3 + P_4 + P_6 + P_7 \quad \text{oder:}$$

$$\Sigma P = \Sigma P_q + \Sigma P_V = 0 \quad (???) \quad \Rightarrow \quad \Sigma P = 2680 \text{ mW} - 2680 \text{ mW} = 0 \quad (!!!)$$

Hinweis: Aufgaben mit vergleichbaren Inhalten finden Sie im:
Übungsbuch [14] – Berechnungsbeispiele 2.2 sowie 5.15 bis 5.19

Ende der zusätzlichen Lösung