

**Lösung der Übungsaufgabe ÜA\_2\_8.4.A:**

- **Berechnung der Zweigströme:** (Zählpfeile nach rechts)

$$\underline{I}_1 = \frac{\underline{U}_{AB}}{R_1 + R_3 + j\omega L_2} = \frac{15}{80 + j60} \text{ mA} = 150 \text{ mA} \cdot e^{-j37^\circ}$$

$$\underline{I}_4 = \frac{\underline{U}_{AB}}{R_4 + R_5 // \frac{1}{j\omega C_6}} = \frac{15}{100 - j75} \text{ mA} = 120 \text{ mA} \cdot e^{j37^\circ}$$

- **Berechnung aller Spannungen über den einzelnen BE:** (Zählpfeile nach rechts)

$$\underline{U}_1 = \underline{I}_1 \cdot R_1 = 150 \text{ mA} \cdot e^{-j37^\circ} \cdot 40 \Omega = 6 \text{ V} \cdot e^{-j37^\circ}$$

$$\underline{U}_2 = \underline{I}_1 \cdot jX_2 = 150 \text{ mA} \cdot e^{-j37^\circ} \cdot j60 \Omega = 9 \text{ V} \cdot e^{+j53^\circ}$$

$$\underline{U}_3 = \underline{I}_1 \cdot R_3 = 150 \text{ mA} \cdot e^{-j37^\circ} \cdot 40 \Omega = 6 \text{ V} \cdot e^{-j37^\circ}$$

$$\underline{U}_4 = \underline{I}_4 \cdot R_4 = 120 \text{ mA} \cdot e^{j37^\circ} \cdot 25 \Omega = 3 \text{ V} \cdot e^{j37^\circ}$$

$$\underline{U}_{56} = \underline{I}_4 \cdot R_5 // \frac{1}{j\omega C_6} = 120 \text{ mA} \cdot e^{j37^\circ} \cdot \frac{150 \Omega}{\sqrt{2}} \cdot e^{-j45^\circ} = 12,73 \text{ V} \cdot e^{-j8^\circ}$$

- **Berechnung der Spannung über dem Querzweig der Brücke:** (Zählpfeil vorgegeben!)

Maschensatz:

$$\underline{U}_1 + \underline{U}_2 - \underline{U}_{EF} - \underline{U}_4 = 0$$

$$\underline{U}_{EF} = \underline{U}_1 + \underline{U}_2 - \underline{U}_4$$

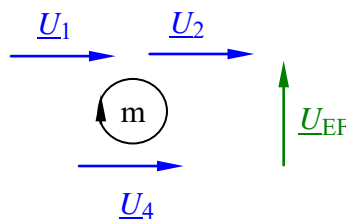


Bild ÜA\_2\_8.4.A\_1:  
 Anwendung des Maschensatzes

$$\underline{U}_{EF} = \underline{I}_1 (R_1 + j\omega L_2) - \underline{I}_4 R_4 = 10,82 \text{ V} \cdot e^{j19,3^\circ} - 3 \text{ V} \cdot e^{j37^\circ} = 10,2 \text{ V} + j3,58 \text{ V} - 2,4 \text{ V} - j1,81 \text{ V}$$

$$\underline{U}_{EF} = 7,8 \text{ V} + j1,76 \text{ V} = 8,0 \text{ V} e^{j13^\circ}$$

Mit den berechneten Spannungen wird nun das Zeigerbild mit  $\underline{U}_{AB}$  als Bezugszeiger konstruiert.

Gewählter Maßstab:  $1\text{V} \hat{=} 1\text{cm}$

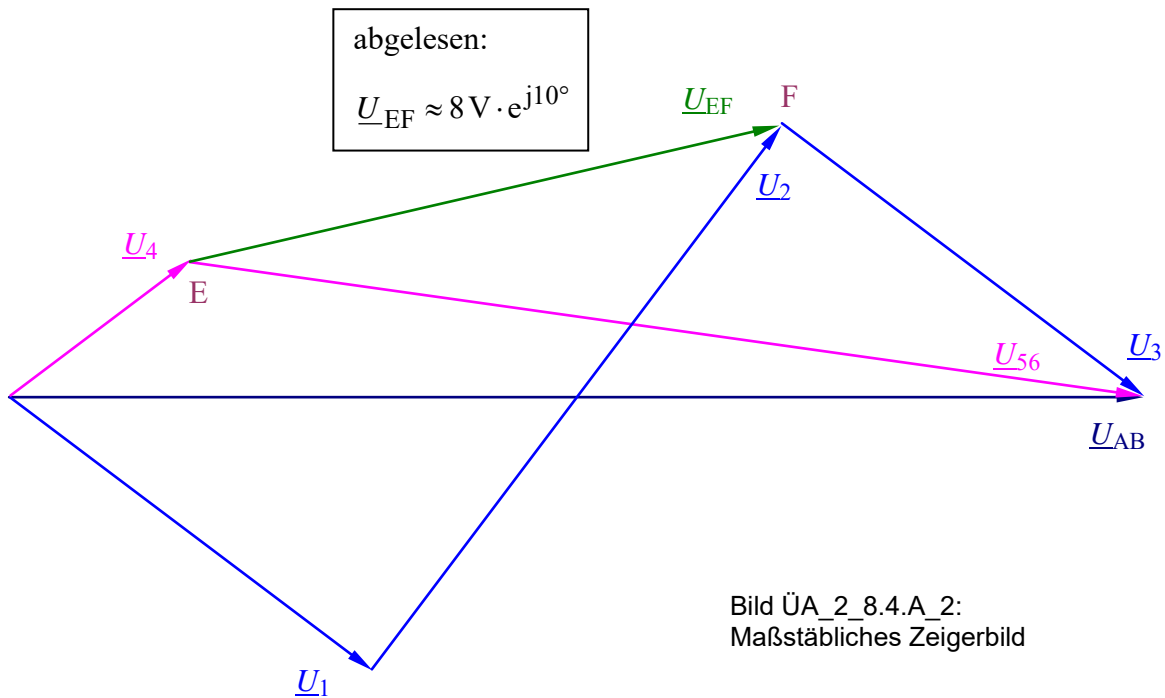
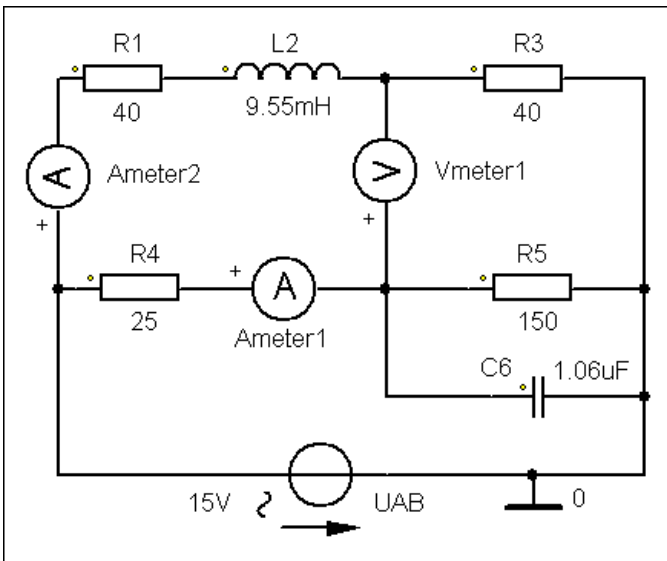


Bild ÜA\_2\_8.4.A\_2:  
Maßstäbliches Zeigerbild

• Probe der Zahlenwerte über eine PSPICE-Simulation (siehe auch [11] – Abschn. 1.3.3):



Für die Simulation wird eine Betriebsfrequenz von  $f = 1\text{ kHz}$  gewählt:  
 $\Rightarrow$  AC-Sweep mit einer festen Frequenz!

Zur Messung der beiden Zweigströme und der Brückenspannung kommen die Messgeräte AC\_Ameter und AC\_Vmeter zum Einsatz.

Die Messergebnisse können im PROBE-Fenster unter > watch < oder im Output-File (siehe Auszug unten) abgelesen werden. Die Probe stimmt!

Bild ÜA\_2\_8.4.A\_3:  
Simulationsschaltung

Output – File:			Bedeutung:
FREQ	VM(\$N_0004,\$N_0005)	VP(\$N_0004,\$N_0005)	$\underline{U}_{EF}$
1.000E+03	8.006E+00	1.301E+01	8 V ; $\angle 13^\circ$
FREQ	IM(V_Ameter2)	IP(V_Ameter2)	$\underline{I}_1$
1.000E+03	1.500E-01	-3.687E+01	150 mA ; $\angle -37^\circ$
FREQ	IM(V_Ameter1)	IP(V_Ameter1)	$\underline{I}_4$
1.000E+03	1.199E-01	3.685E+01	120 mA ; $\angle +37^\circ$

Ende dieser Lösung

**Zusatzaufgabe:**

Berechnen Sie den Innenwiderstand zwischen den Punkten E und F und bestimmen Sie über  $\underline{U}_{EF}$  den Kurzschlussstrom.

*Lösung:*

Zur Bestimmung des Innenwiderstandes muss die Spannungsquelle ( $\underline{U}_{AB}$ ) kurzgeschlossen werden.

$$\underline{Z}_i = (R_1 + jX_2) // R_3 + R_4 // R_5 // jX_6 = [(40 + j60) // 40 + 25 // 150 // (-j150)] \Omega$$

$$\underline{Z}_{123} = [(40 + j60) // 40] \Omega = 28,84 \Omega \cdot e^{j19,4^\circ}$$

$$\underline{Z}_{456} = [25 // 150 // (-j150)] \Omega = [25 // (75 - j75)] \Omega = 21,21 \Omega \cdot e^{-j8,1^\circ}$$

$$\underline{Z}_i = \underline{Z}_{123} + \underline{Z}_{456} = (27,2 + j9,58) \Omega + (21 - j2,99) \Omega = (48,2 + j6,59) \Omega = 48,56 \Omega \cdot e^{j7,79^\circ}$$

$$\underline{I}_K = \frac{\underline{U}_{EF}}{\underline{Z}_i} = \frac{8,0 \text{ V} \cdot e^{j13^\circ}}{48,65 \Omega \cdot e^{j7,79^\circ}} \approx 164,44 \text{ mA} \cdot e^{j5,2^\circ}$$

• **Probe der Zahlenwerte über eine PSPICE-Simulation (siehe auch [11] – Abschn. 1.3.3):**

In der Schaltung des Bildes ÜA\_2\_8.4.A\_3 wird das Vmeter\_1 durch ein Ameter\_3 (+ an E) ersetzt.

Das Messergebnis für den Kurzschlussstrom kann im PROBE-Fenster unter > watch < oder im Output-File (siehe nachfolgenden Auszug) abgelesen werden. Die Probe stimmt!

FREQ	IM(V_Ameter1)	IP(V_Ameter1)	
1.000E+03	1.646E-01	5.205E+00	⇒ (I <sub>K</sub> : 164,6 mA ; ∠ 5,205°)

*Hinweis:* Aufgaben mit vergleichbaren Inhalten finden Sie im:  
Übungsbuch [14] – Berechnungsbeispiele 8.6 bis 8.8.

Ende der zusätzlichen Lösung