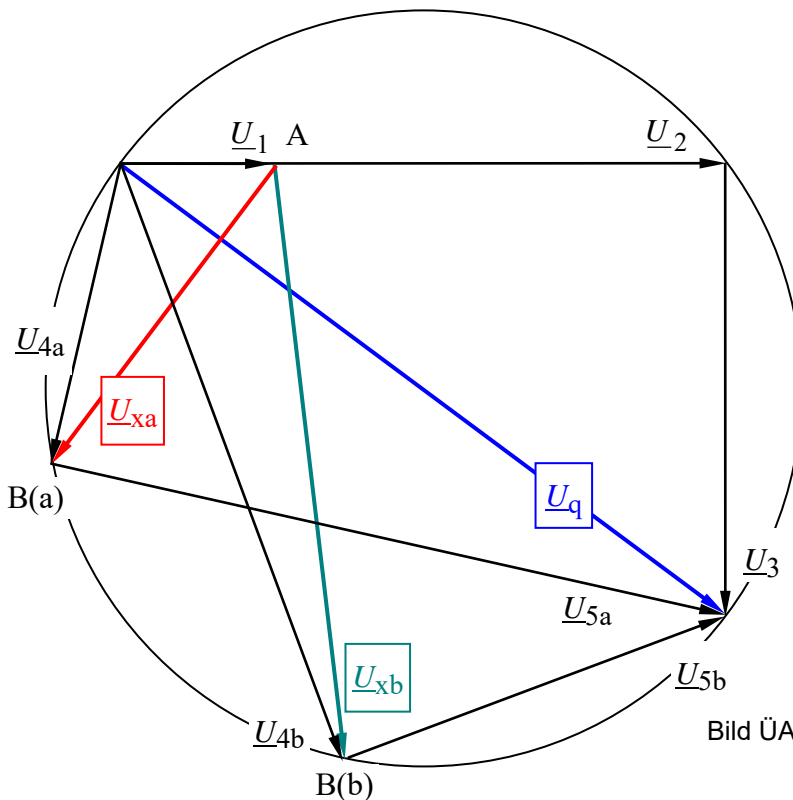


Lösung der Übungsaufgabe ÜA_2_8.4.C:

• **Konstruktion des Zeigerbildes:**

Bezugszeiger: \underline{U}_1 (Alle Spannungszählpfeile über den einzelnen BE zeigen nach rechts !)

Maßstab: $1 \text{ V} \hat{=} 1 \text{ cm}$



Konstruktionsschritte:

- 1) $\underline{U}_1 + \underline{U}_2 + \underline{U}_3 = \underline{U}_q$
mit: $\underline{U}_3 \perp \downarrow (\underline{U}_1 + \underline{U}_2)$
- 2) THALES-Kreis mit $\emptyset |\underline{U}_q|$
- 3) $\underline{U}_{xa} \perp \underline{U}_q$
von A auf THALES \rightarrow B
- 4) $\underline{U}_{4a} + \underline{U}_{5a} = \underline{U}_q$
mit: $\underline{U}_{5a} \perp \uparrow \underline{U}_{4a}$ (über B)

Bild ÜA_2_8.4.C_1: Maßstäbliches Zeigerbild

Zu a) Spannungen für den Fall a)

\Rightarrow aus dem Zeigerbild wird abgelesen:

$$\underline{U}_1 = 2 \text{ V} \cdot e^{j0^\circ} \quad \underline{U}_2 = 6 \text{ V} \cdot e^{j0^\circ} \quad \underline{U}_3 = 6 \text{ V} \cdot e^{-j90^\circ} \quad (\text{Geg.})$$

$$\underline{U}_{4a} = 4,1 \text{ V} \cdot e^{-j105^\circ} \quad \underline{U}_{5a} = 9,2 \text{ V} \cdot e^{-j15^\circ}$$

$$\underline{U}_q = 10 \text{ V} \cdot e^{-j37^\circ} \quad \underline{U}_{xa} = 5 \text{ V} \cdot e^{-j127^\circ} = 0,5 \underline{U}_q \cdot e^{-j90^\circ}$$

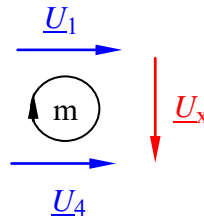
$$\frac{U_{4a}}{U_{5a}} = \frac{R_4}{X_{5a}} \hat{=} \frac{l_4}{l_{5a}} \approx \frac{4,1}{9,2} \quad \Rightarrow \quad X_{5a} \approx R_4 \cdot \frac{9,2}{4,1} \approx 60 \Omega \cdot \frac{9,2}{4,1} = 135 \Omega \quad \Rightarrow \quad L_{5a} = \frac{X_{5a}}{2\pi f} = 429 \text{ mH}$$

Zu b1) **Rechnerische Lösung:**

Maschensatz:

$$\underline{U}_1 + \underline{U}_{xb} - \underline{U}_4 = 0$$

$$\underline{U}_{xb} = \underline{U}_4 - \underline{U}_1 = \underline{I}_4 \cdot R_4 - \underline{I}_1 \cdot R_1$$

Bild ÜA_2_8.4.C_2:
Anwendung des Maschensatzes

$$\text{mit: } \underline{I}_1 = \frac{\underline{U}_q}{R_1 + R_2 + jX_3} \quad \text{und: } \underline{I}_4 = \frac{\underline{U}_q}{R_4 + jX_5}$$

$$\underline{U}_{xb} = \underline{U}_q \cdot \frac{R_4}{R_4 + jX_5} - \underline{U}_q \cdot \frac{R_1}{R_1 + R_2 + jX_3} \quad \text{bzw.:} \quad \frac{\underline{U}_{xb}}{\underline{U}_q} = \frac{6R}{6R + jX_{5b}} - \frac{R}{4R - j3R}$$

$$\text{mit: } X_{5b} = n \cdot R \quad \Rightarrow \quad \frac{\underline{U}_{xb}}{\underline{U}_q} = \frac{6}{6 + jn} - \frac{1}{4 - j3} = \frac{36 - j6n}{36 + n^2} - \frac{4 + j3}{25} = \frac{36}{36 + n^2} - \frac{4}{25} - j \left(\frac{3}{25} + \frac{6n}{36 + n^2} \right)$$

$$\underline{U}_{xb} \text{ steht mit } -45^\circ \text{ auf } \underline{U}_q, \text{ wenn: } \operatorname{Re} \left\{ \frac{\underline{U}_{xb}}{\underline{U}_q} \right\} = \operatorname{Im} \left\{ \frac{\underline{U}_{xb}}{\underline{U}_q} \right\}$$

$$36 - 0,16(36 + n^2) = 0,12(36 + n^2) + 6n$$

$$36 - 0,28(36 + n^2) - 6n = 0 \quad | :(-0,28) \quad \text{bzw.:} \quad 36 + n^2 + 21,43n - 128,57 = 0$$

$$n^2 + 21,4n - 92,6 = 0$$

$$n_{1/2} = -\frac{21,4}{2} \pm \sqrt{\frac{21,4^2}{4} + 92,6} = -10,7 \pm \sqrt{207,1} \quad \Rightarrow \quad n = 3,7$$

$$X_{5b} = n \cdot R = 3,7 \cdot 10 \, \Omega = 37 \, \Omega \quad \Rightarrow \quad L_{5b} = \frac{X_{5b}}{2\pi f} = 117,8 \text{ mH}$$

Zu b2) **Grafische Lösung** (Werte aus dem Zeigerbild):

$$|\underline{U}_{4b}| = 8,4 \text{ V} \quad |\underline{U}_{5b}| = 5,5 \text{ V} \quad |\underline{U}_{xb}| = 8 \text{ V}$$

$$\frac{U_{4b}}{U_{5b}} = \frac{R_4}{X_{5b}} \hat{=} \frac{I_4}{I_{5b}} \approx \frac{8,4}{5,5} \quad \Rightarrow \quad X_{5b} \approx R_4 \cdot \frac{5,5}{8,4} = 40 \, \Omega$$

Zu c) **Berechnung ausgewählter Größen:**

$$\underline{U}_3 = \underline{U}_q \cdot \frac{\frac{1}{j\omega C_3}}{R_1 + R_2 + \frac{1}{j\omega C_3}} = \underline{U}_q \cdot \frac{1}{1 + j\omega C \cdot 2R} = \underline{U}_q \cdot \frac{1}{\sqrt{1 + \omega^2 C^2 4R^2}} e^{-j \arctan \omega C 2R}$$

$$\underline{I}_5 = \frac{\underline{U}_q}{R_4 + j\omega L_5} = \underline{U}_q \frac{1}{\sqrt{R^2 + \omega^2 L^2}} \cdot e^{-j \arctan \frac{\omega L}{R}}$$

$$\frac{\underline{U}_2}{\underline{U}_4} = \frac{\underline{U}_2}{\underline{U}_q} \cdot \frac{\underline{U}_q}{\underline{U}_4} = \frac{R_2}{R_1 + R_2 + \frac{1}{j\omega C_3}} \cdot \frac{R_4 + j\omega L_5}{R_4} \Rightarrow \varphi_{2,4} = +\arctan \frac{1}{\omega C 2R} + \arctan \frac{\omega L}{R}$$

$$\underline{Y} = \frac{1}{R_4 + j\omega L_5} + \frac{1}{R_1 + R_2 + \frac{1}{j\omega C_3}} = \frac{R - j\omega L}{R^2 + \omega^2 L^2} + \frac{2R + j\frac{1}{\omega C}}{4R^2 + \frac{1}{\omega^2 C^2}}$$

$$\underline{Y} = \frac{R}{R^2 + \omega^2 L^2} + \frac{2R}{4R^2 + \frac{1}{\omega^2 C^2}} + j \left(\frac{\frac{1}{\omega C}}{4R^2 + \frac{1}{\omega^2 C^2}} - \frac{\omega L}{R^2 + \omega^2 L^2} \right)$$

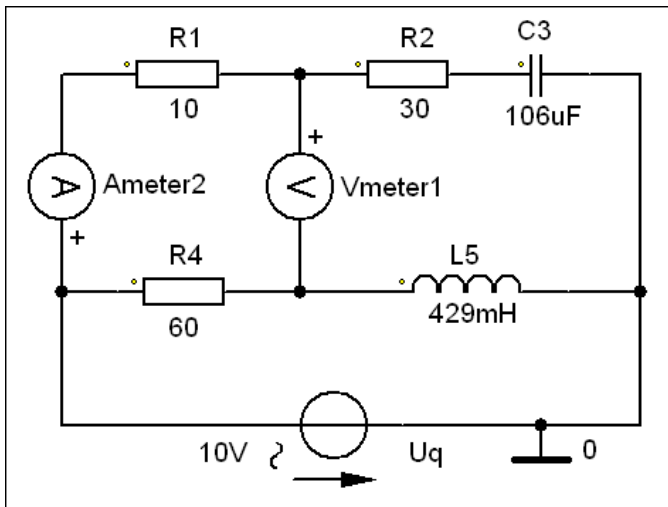
$$\underline{Y} = \frac{R}{R^2 + \omega^2 L^2} + \frac{2R \cdot \omega^2 C^2}{1 + 4R^2 \omega^2 C^2} + j \left(\frac{\omega C}{1 + 4R^2 \omega^2 C^2} - \frac{\omega L}{R^2 + \omega^2 L^2} \right)$$

$$\underline{I}_0 = \underline{U}_q \cdot \operatorname{Re}\{\underline{Y}\} = \underline{U}_q \cdot \left(\frac{R}{R^2 + \omega^2 L^2} + \frac{2R \cdot \omega^2 C^2}{1 + 4R^2 \omega^2 C^2} \right)$$

Hinweis: Aufgaben mit vergleichbaren Inhalten finden Sie im:
Übungsbuch [14] – Berechnungsbeispiele 8.6 bis 8.8.

Ende der offiziellen Lösung

- **Zusatzaufgabe:** Probe der Lösungen des Zeigerbildes mit einer PSPICE-Simulation (siehe auch [11] – Abschn. 1.3.3):



Für die Simulation wird mit einer Betriebsfrequenz von $f = 50$ Hz gearbeitet:
 ⇒ AC-Sweep mit einer festen Frequenz!

Zur Messung der Brückenspannung kommt das Messgerät AC_Vmeter zum Einsatz. Mit dem Messgerät AC_Ameter wird der Strom durch den oberen Zweig bestimmt (Probe für $U_3 = 6$ V).

Die Messergebnisse können im PROBE-Fenster unter > watch < oder im Output-File (siehe Auszug unten) abgelesen werden. Die Probe stimmt!

Bild ÜA_2_8.4.C_3: Simulationsschaltung

- Probe zu a):

Output – File:			Bedeutung:
FREQ	VM(\$N_0002,\$N_0003)	VP(\$N_0002,\$N_0003)	\underline{U}_x (a)
5.000E+01	4.916E+00	-8.936E+01	4,92 V ; $\angle -89,4^\circ$
FREQ	IM(V_Ameter2)	IP(V_Ameter2)	\underline{I}_1 (a)
5.000E+01	1.999E-01	3.690E+01	200 mA ; $\angle +36,9^\circ$

Der Strom \underline{I}_1 hat einen Betrag von 200 mA und einen Nullphasenwinkel von $\varphi_1 \approx 37^\circ$, bezogen auf eine Gesamtspannung mit einem Nullphasenwinkel von $\varphi_{U_q} = 0$ (Simulationseinstellung). Der Betrag der Spannung über den Widerständen R_1 und R_2 beträgt somit $U_{12} = 200 \text{ mA} \cdot 40 \text{ } \Omega = 8 \text{ V}$. Bei einer Gesamtspannung von $|\underline{U}_q| = 10 \text{ V}$ gilt dann für $|\underline{U}_3|$:

$$U_3 = \sqrt{U_q^2 - U_{12}^2} = \sqrt{100 - 64} \text{ V} = \sqrt{36} \text{ V} = 6 \text{ V}$$

- Probe zu b) mit: L_3 (b) = 117,8 mH

Output – File:			Bedeutung:
FREQ	VM(\$N_0002,\$N_0003)	VP(\$N_0002,\$N_0003)	\underline{U}_x (b)
5.000E+01	8.000E+00	-4.512E+01	8 V ; $\angle -45,1^\circ$
FREQ	IM(V_Ameter2)	IP(V_Ameter2)	\underline{I}_1 (b)
5.000E+01	1.999E-01	3.690E+01	200 mA ; $\angle +36,9^\circ$

Hinweis: Übungsbuch [14] – Berechnungsbeispiele 8.6 bis 8.8