

Lösung der Übungsaufgabe ÜA_2_9.5.B:

Festlegung: Die Zählpfeile aller Spannungen über den einzelnen BE zeigen nach rechts.
 Der Kurzschlussstrom kann relativ einfach über die Leerlaufspannung \underline{U}_{AB} berechnet werden.

$$\underline{I}_{AB}(K) = \frac{\underline{U}_{AB}(L)}{\underline{Z}_i}$$

$$\text{Maschensatz: } \underline{U}_1 + \underline{U}_{AB} - \underline{U}_4 = 0$$

$$\underline{U}_{AB} = \underline{U}_4 - \underline{U}_1 = \underline{I}_4 \cdot R_4 - \underline{I}_1 \cdot R_1$$

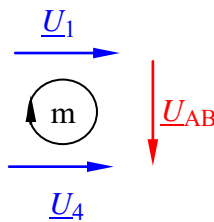


Bild ÜA_2_9.5.B_1:
 Anwendung des Maschensatzes

$$\underline{U}_{AB} = \underline{U}_q \cdot \left(\frac{R_4}{R_4 + jX_5} - \frac{R_1}{R_1 + R_2 + jX_3} \right) = 10V \cdot \left(\frac{60}{60 + j80} - \frac{10}{40 - j30} \right)$$

$$= \left[\frac{60 \cdot (6 - j8)}{100} - \frac{10 \cdot (4 + j3)}{25} \right] V = (3,6 - j4,8 - 1,6 - j1,2) V = 2 V - j6 V = 6,32 V \cdot e^{-j72^\circ}$$

- Bestimmung des Innenwiderstandes zwischen A und B:

$$\underline{Z}_i = R_1 // (R_2 + jX_3) + R_4 // jX_5$$

$$\underline{Z}_i = \left[\frac{10 \cdot (30 - j30)}{40 - j30} + \frac{60 \cdot j80}{60 + j80} \right] \Omega = \frac{(30 - j30) \cdot (4 + j3)}{25} + \frac{j480 \cdot (6 - j8)}{100} \Omega$$

$$\underline{Z}_i = (1,2 - j1,2) \cdot (4 + j3) + j4,8 \cdot (6 - j8) \Omega = (4,8 - j4,8 + j3,6 + 3,6 + j28,8 + 38,4) \Omega$$

$$\underline{Z}_i = 46,8 \Omega + j27,6 \Omega = 54,33 \Omega \cdot e^{j31^\circ}$$

- Berechnung des Kurzschlussstromes zwischen A und B:

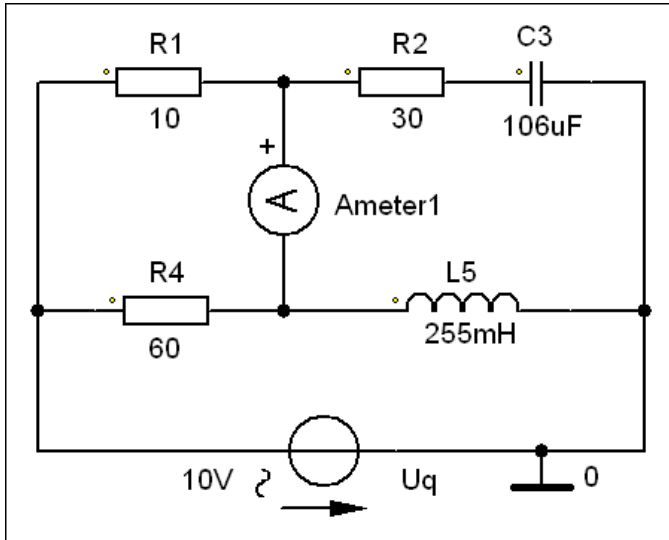
$$\underline{I}_{AB} = \frac{\underline{U}_{AB}}{\underline{Z}_i} = \frac{6,32 V}{54,33 \Omega} \cdot e^{-j103^\circ} = 116 \text{ mA} \cdot e^{-j103^\circ}$$

Hinweis: Aufgaben mit vergleichbaren Inhalten finden Sie im:
 Übungsbuch [14] – Berechnungsbeispiele 9.16 bis 9.20

Zusatzaufgabe:

Führen Sie zur offiziellen Lösung eine Probe durch.

- Probe der Lösung mit einer PSpice-Simulation (siehe auch [11] – Abschn. 1.3.3):



Für die Simulation wird mit einer Betriebsfrequenz von $f = 50$ Hz gearbeitet:
 \Rightarrow AC-Sweep mit einer festen Frequenz!

Zur Messung des Kurzschlussstromes kommt das Messgerät AC_Ameter zum Einsatz.

Die Messergebnisse können im PROBE-Fenster unter > watch < oder im Output-File (siehe Auszug unten) abgelesen werden. Die Probe stimmt!

Bild ÜA_2_9.5.B_2: Simulationsschaltung

Output – File:			Bedeutung:
FREQ	IM(V_Ameter1)	IP(V_Ameter1)	\underline{I}_{AB} (K)
5.000E+01	1.163E-01	-1.021E+02	116,3 mA ; $\angle -102^\circ$

Das Simulationsergebnis bestätigt die durchgeführte Berechnung.

Ende der Zusatzlösung