

Lösung der Übungsaufgabe ÜA_2_10.2.C:

a) Zur Umrechnung der Schaltung in eine Grundschiung gemäß Bild 10.8 wird rechts von R_2 eine Trennstelle eingeführt. Dann gilt für die Ersatz-Bauelemente:

$$R_{iA} = R_1 // R_2 = 0,5R \quad \text{und:} \quad C_{\text{gesA}} = C_3 | C_4 | (C_5 + C_6 | C_7 | C_8) = 0,36 C$$

$$\tau_A = R_1 // R_2 \cdot C_{\text{gesA}} = 0,5R \cdot 0,36C = 0,18 \cdot RC = \frac{2}{11} \cdot RC \quad \text{und:} \quad U_{CA} = U_q / 2$$

$$\frac{U_{5A}}{0,5 \cdot U_q} = \frac{C_3 | C_4}{C_3 | C_4 + C_5 + C_6 | C_7 | C_8} = \frac{3}{11} \Rightarrow U_{5A} = \frac{3}{22} U_q$$

$$\text{Gleich. (10.18):} \quad u_{5A}(\downarrow) = U_{5A}(1 - e^{-t/0,18 \cdot RC}) = \frac{3}{22} U_q (1 - e^{-t/0,18 \cdot RC}) \quad U_5(3 \text{ s}) = 11 \text{ V}$$

$$\text{Gleich. (10.19):} \quad i_{2A}(\downarrow) = \frac{U_{2A}}{R_2} (1 - e^{-t/0,18 \cdot RC}) = \frac{U_q}{2R} (1 - e^{-t/0,18 \cdot RC}) \quad I_2(3 \text{ s}) = 0,4 \text{ mA}$$

$$\text{b) } i_{2B}(\downarrow) = \frac{u_{CB}(\downarrow)}{R_2} = \frac{U_{CB}(t=t_B)}{R} \cdot e^{-t^*/\tau_B} = \frac{U_{CB0}}{R} \cdot e^{-(t-t_A)/\tau_B}$$

• Berechnung von U_{CB0} zum Zeitpunkt t_B über die Summe der Ladungen: $Q_{A\infty} = Q_B(t=t_B)$

$$Q_A = Q_{B0} \quad \text{bzw.:} \quad C_{\text{gesA}} \cdot U_{CA} = C_{\text{gesB}} \cdot U_{CB0}$$

$$Q_A = C_3 | C_4 | (C_5 + C_6 | C_7 | C_8) \cdot \frac{U_q}{2} = \frac{2}{11} C \cdot U_q$$

Zur Bestimmung der während des Vorgangs B wirksamen Gesamtkapazität dient die rechts dargestellte Ersatzschaltung.

$$C_{\text{gesB}} = C_3 | [C_6 | C_8 + C_5 | (C_4 + C_7)] = \frac{7}{13} C$$

$$Q_{B0} = C_{\text{gesB}} \cdot U_{CB0} = \frac{7}{13} C \cdot U_{CB0}$$

$$U_{CB0} = \frac{C_{\text{gesA}}}{C_{\text{gesB}}} \cdot U_{CA} = \frac{4/11}{7/13} \cdot 0,5 U_q$$

$$i_{2B} = \frac{U_{CB0}}{R_2} e^{-t^*/\frac{7}{13}RC} = \frac{26}{77} \cdot \frac{U_q}{R} e^{-t^*/\frac{7}{13}RC}$$

$$I_2(t=t_B) = 0,338 \text{ mA}$$

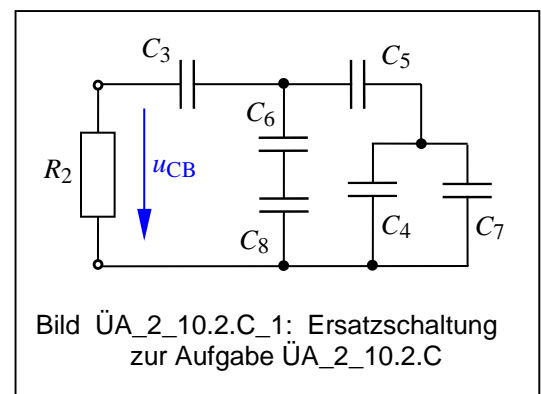


Bild ÜA_2_10.2.C_1: Ersatzschaltung zur Aufgabe ÜA_2_10.2.C

c) Funktionsverlauf:

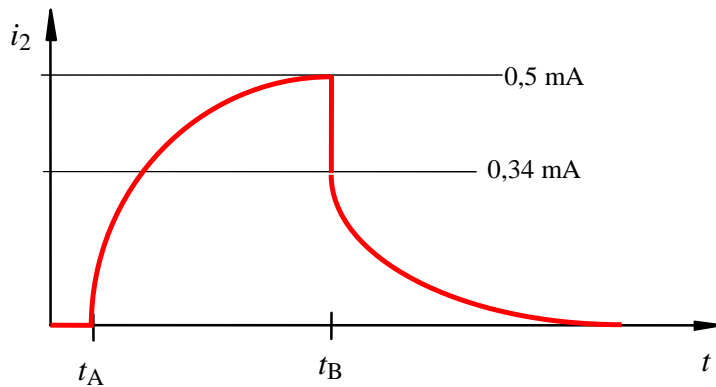


Bild ÜA_2_10.2.C_2: Zeitfunktion zur Aufgabe ÜA_2_10.3.C

Ende der offiziellen Lösung

• **Zusatzaufgabe:**

Stellen Sie den Funktionsverlauf des Bildes ÜA_2_10.2.C_2 mit einer PSPICE-Simulation dar (vgl. auch [14] – Abschn. 1.4).

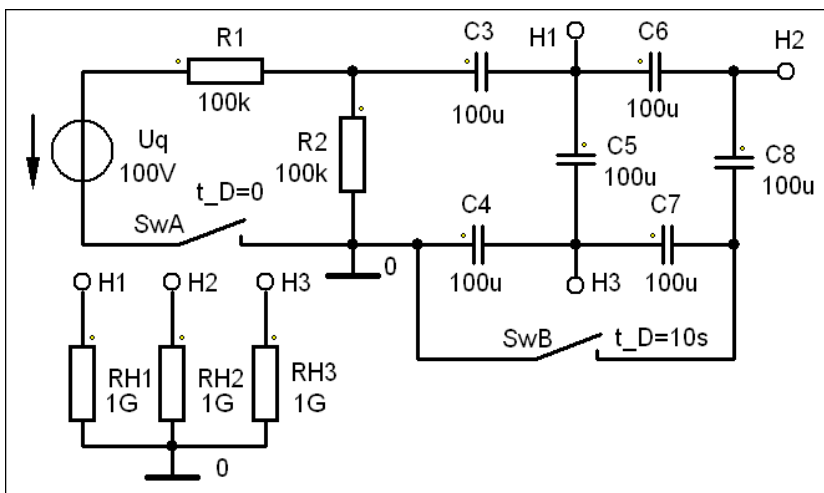


Bild ÜA_2_10.2.C_3: Simulationsschaltung

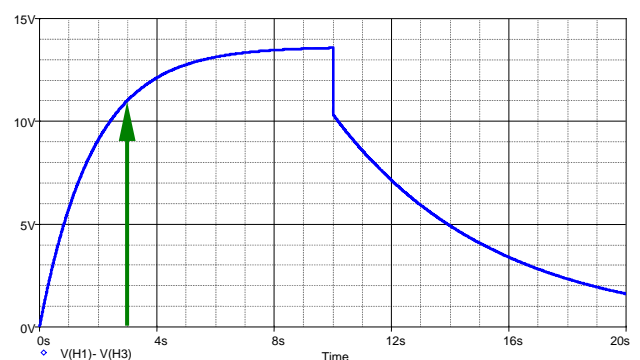
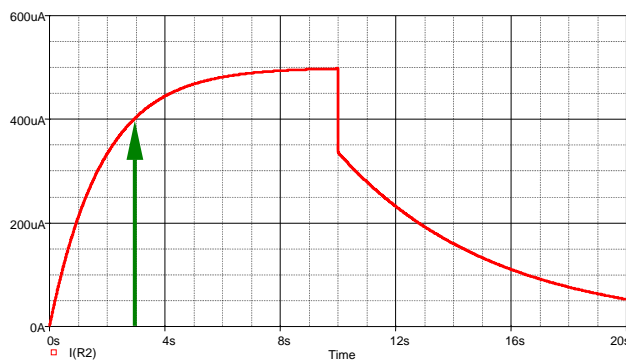


Bild ÜA_2_10.2.C_4: Stromverlauf $i_2 = f(t)$ und Spannungsverlauf $u_5 = f(t)$

Ende der Zusatzlösung